



**CHYZBET®**

**2026**

CENNÍK

[www.chyzbet.sk](http://www.chyzbet.sk)

**KANALIZÁCIA  
A PREFABRIKÁTY**

## ■ Pre partnerov

### Ing. Katarína Kubiritová (SK)

Technická príprava výroby

+421 911 320 225

kanalizacia@chyzbet.sk

### Jaroslav Benko (SK)

Technická príprava výroby

+421 904 704 877

kanalizacia@chyzbet.sk

### Grzegorz Pawluś (PL)

Prefabrikácia (Malopolský región)

+48 602 265 700

pawlus@chyzbet.sk

### Marcin Czarnik (PL)

Prefabrikácia (Ślziezsko)

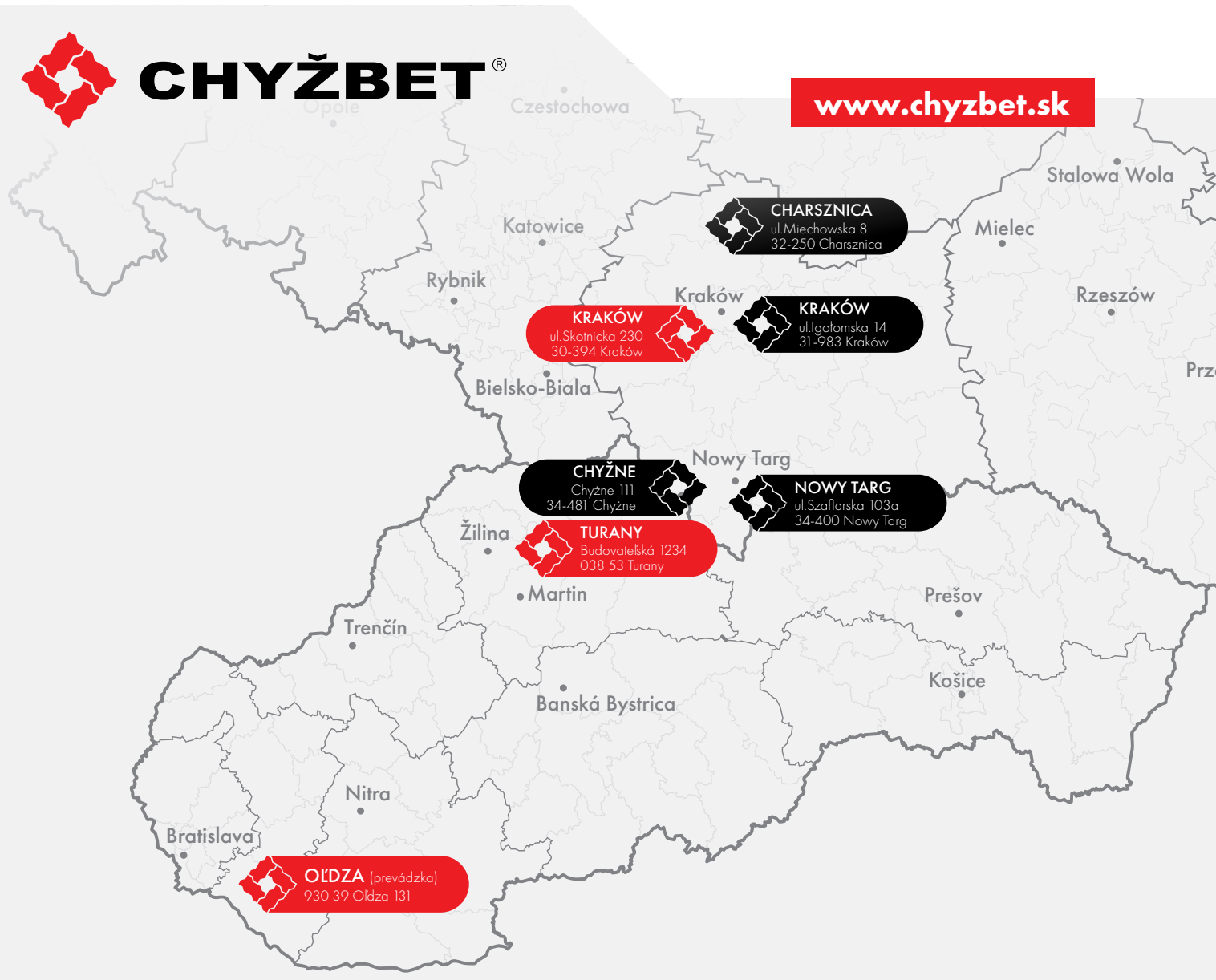
+48 882 783 470

czarnik@chyzbet.sk



# CHYZBET®

[www.chyzbet.sk](http://www.chyzbet.sk)



### CHYZBET SK, s. r. o.,

Budovateľská 1234,  
038 53 Turany

kanalizacia@chyzbet.sk

+421 911 320 225

+421 904 704 877

IČ DPH: SK 2022394737

### Pobočka OlDza

OlDza 131,  
930 39 OlDza

oldza@chyzbet.sk

+421 904 738 960

### Pobočka Krakov (PL)

ul. Skotnicka 230,  
30-394 Krakov

magdalena.lys@chyzbet.sk

+48 602 256 056

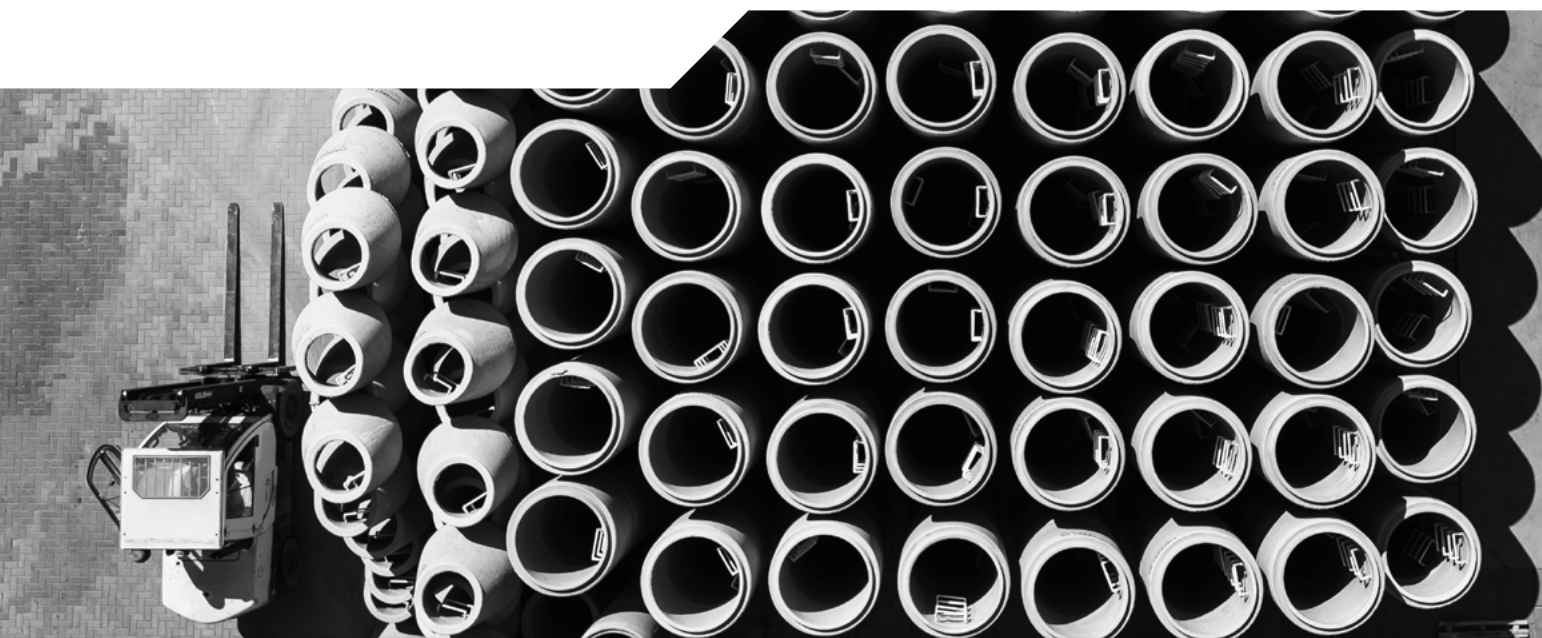
NIP: PL 5263650821

## ■ PREFABRIKÁTY

Kalendár 2026 .....	4 - 5
O firme .....	6 - 7
Prefabrikáty .....	8 - 9
Mostový klenbový prefabrikát "ARCH" .....	10
Mostový rámový prefabrikát "FRAME" .....	11
Rámový priestorový prefabrikát dvojdielny .....	12
Rámový priestorový prefabrikát .....	13
Prefabrikát typu "L" priamy .....	14
Prefabrikát typu "L" rohový .....	15
LegoBlok .....	16
Macres .....	17
Cestný panel .....	18
Filigrány .....	19
Čelá priepustov .....	20
Výtokový žľab .....	21
Schodiskový blok .....	22
Kasselské obrubníky .....	23
Molok .....	24
Super snow .....	25
Delta Blok a City Blok .....	26
■	
Atypické prefabrikáty .....	27

## ■ KANALIZÁCIA

Technológia Perfect systém .....	28 - 29
Použitie a popis .....	30 - 31
Kanalizačné šachty .....	
DN 800 .....	32 - 33
DN1000 .....	34 - 35
DN1200 .....	36 - 37
DN 1500 .....	38 - 39
Poklopy .....	40 - 42
Atypické výrobky .....	43
Objednávkový list .....	44 - 45
Uličná vpusť DN450 .....	46 - 49
Doplňky a príslušenstvo .....	50 - 51
Služby .....	52
Technologický postup montáže .....	53 - 55
Výrobný proces .....	56 - 57
Referenčné stavby .....	58 - 59
Paletový lístok .....	60 - 61
Obchodné podmienky .....	62
Všeobecné zmluvné podmienky .....	63 - 65
Chyžbet obrazom .....	66 - 67











## O spoločnosti CHYŽBET SK s.r.o.

Spoločnosť  **CHYŽBET®** pôsobí na Slovensku v Turanoch pri Martine od 9. júna 2007. Vznikla na mieste bývalej drevospracujúcej továrne „Drevina Turany“, ktorú sme v priebehu rokov modernizovali a rozširovali. Premenili sme ju na moderný závod na výrobu prefabrikovaných betónových výrobkov.

*Takmer 20 rokov sme pracovali na rozvíjaní našej firmy, spájajúc skúsenosti, technológie a vášň pre inovácie, v čom aj naďalej pokračujeme.*



## **CHYŽBET® - kvalita a inovácie v betónových výrobkoch**

 **CHYŽBET®** je rodinná firma s takmer viac ako 30-ročnou tradíciou. Od začiatku sa opierame o kvalitu, spoľahlivosť a inovatívne riešenia, vďaka čomu si získavame dôveru zákazníkov na Slovensku aj v zahraničí. Našu ponuku neustále rozširujeme, aby sme vedeli reagovať na aktuálne požiadavky trhu a vývoj v stavebníctve.

Sme jedným z najznámejších výrobcov zámkovej dlažby, od klasických až po moderné a dizajnové typy. Od začiatku nášho pôsobenia ponúkame široký sortiment palisád, štýlové ploty, cestné a stavebné doplnky a komplexné kanalizačné riešenia od roku 2017. Prefabrikáty pre odpadové a skladové hospodárstvo, pre inžinierske siete, dopravnú a energetickú infraštruktúru, ktorú máme v ponuke od roku 2020.

**Široká ponuka, ktorá pokrýva vaše potreby:** Naša rozmanitá paleta produktov umožňuje zákazníkom realizovať aj tie najnáročnejšie projekty a vytvárať riešenia presne podľa ich predstáv. V ponuke nájdete širokú farebnú škálu vymývaných dlažieb, unikátne palisády vo výškach od 25 cm do 150 cm, betónové ploty, stavebné doplnky, cestné a parkové obrubníky, betónové žľaby aj kompletne kanalizačné systémy. Súčasťou sortimentu sú tiež monolitické šachty z betónu SCC, ktoré rovnako ako aj iné naše prefabrikáty, umožňujú realizovať špecifické riešenia podľa individuálnych požiadaviek projektu.

**Výroba vo viacerých závodoch:** Výroba prebieha v Turanoch (SK, od roku 2007), v Chyžnom (PL, od roku 1991, hlavné sídlo), v Charsznici (PL, od roku 1996), a v Krakove (PL, od roku 2014). Vlastné distribučné sklady prevádzkujeme v Oľdze (SK), v Novom Targu (PL) a v Krakove (PL). Zabezpečujeme vlastnú dopravu a spolupracujeme s významnými stavebnými spoločnosťami a distribútormi stavebných materiálov.

**Moderné technológie a kvalita pod kontrolou:** Technologický rozvoj podporujeme vďaka národným a európskym fondom. Kvalitu našich produktov zaručuje skúsený tím priamo zapojený do výrobného procesu, starostlivo vyberané a testované suroviny, moderné výrobné linky a prísna kontrola v každej fáze výroby. Spoľahlivým základom sú aj tri vlastné, moderne vybavené skúšobné laboratória. Výsledky skúšok pravidelne porovnávame a konzultujeme s akreditovanými inštitúciami: Technický a skúšobný ústav stavebný, n.o. (TSÚS, SK), Technický a zkušební ústav stavební Praha, s.p. (TZÚS, CZ) a AG-CEL Laboratorium sp.j. (AG-cel, PL).

**Sledujte nás:**  @Chyžbet Slovensko  @Chyžbet\_SK  @chyžbet.slovensko

# CHYZBET



„Od roku 2007 spolumajiteľ spoločnosti CHYZBET, pán Adam Ťyš, postupne buduje výrobný závod na dlažobné kocky, prvky šácht a prefabrikované prvky, ktorý už po niekoľkých rokoch zaznamenal dynamický rast. Pre pána Adama Ťyša to bol ten správny čas investovať do výrobného systému Perfect.“  
(Z priemyselného časopisu ZBI)

**Adam Ťyš** (spolumajiteľ firmy):

„Prvých pár rokov bolo ťažkých, ale dnes závod dynamicky rastie. Celá moja rodina sa čoraz viac podieľa na rozvoji spoločnosti. Som vďačný, že spoločne prispievame k úspechu spoločnosti CHYZBET.“

## Kvalita a technológia – náš každodenný život

V spoločnosti **CHYZBET** sa kvalita stretáva s presnosťou a technológia so skúsenosťami. Každú fázu výroby – od návrhu až po dodanie – kontroluje kvalifikovaný personál. Dokonalý produkt začína dokonalou prípravou. Medzi pokročilé procesy patria:

- systémy návrhu a plánovania výroby,
- procesy kontroly kvality a sušenia,
- automatizované baliace a skladovacie systémy,
- logistika a špičkový zákaznícky servis.

## Moderné strojové vybavenie spoločnosti **CHYZBET**

Naše technologické zariadenia patria medzi najmodernejšie v regióne:

- vlastné miešačky betónu a výroba kameniva,
- ekologický systém využitia vody a čistiareň kameniva,
- kamiónová doprava aj so špecializovaným vykladaním,
- tri logistické oddelenia zabezpečujúce prepravu,
- najmodernejšie výrobné linky na výrobu dlažobných kociek, kanalizačných systémov a prefabrikátov,
- sušiarne pre správne vytvrdzovanie betónu,
- systém PERFECT CNC pre presnú a kvalitnú prípravu kynet,
- výrobné haly s mostovými žeriavmi s nosnosťou do 50 ton,
- štandardné a zákazkové formy prispôbené individuálnym potrebám.
- fabrika s celkovou plochou 16 hektárov.

## Naše produkty **CHYZBET**

V spoločnosti tvoríme s vášňou a dôrazom na každý detail. Vyrábame okrem iného:

- vibrolisované dlažobné kocky,
- oporné múry a rámové priepusty,
- kanalizačné systémy,
- inovatívne systémy likvidácie odpadu pre developerské projekty,
- palisády a murovacie prvky.

Naše produkty spĺňajú najvyššie európske štandardy kvality a vďaka precíznemu spracovaniu sú mimoriadne odolné a esteticky príjemné.

## Použitie našich prefabrikovaných prvkov

Naše riešenia nájdete všade tam, kde je potrebná odolnosť a spoľahlivosť:

- na cestách, chodníkoch a parkoviskách,
- na letiskách a mostoch,
- v parkoch a záhradách,
- vo verejných budovách a v kanalizačnej infraštruktúre.

Poskytujeme riešenia, ktoré zjednodušujú každodenný život a podporujú rozvoj moderných miest.

## Ľudia – naša najväčšia hodnota

Za úspechom spoločnosti **CHYZBET** stoja kvalifikovaní a skúsení ľudia. Tím technologov, inžinierov, operátorov a obchodníkov zabezpečuje, aby bol každý detail každý deň dokonalý. Naši laboratórni technici spolupracujú s externými výskumnými inštitúciami a neustále zlepšujú kvalitu a odolnosť našich produktov. **Pretože betón, hoci je tvrdý, si vyžaduje trpezlivosť, presnosť a dôslednosť.**

## – Prefabrikované prvky so spoľahlivosťou

**CHYZBET** Z nášho závodu denne vychádzajú stovky projektov dodané zákazníkom. **Pracujeme efektívne, načas a bez kompromisov.**

 *Chyzbet nie je len továrňou – je to tím zapálených ľudí. Spoločne budujeme trvalé riešenia. Pre teba.*

# PREFABRIKÁTY

*Slovenský kameň spracovávame na svetový produkt*

Vitajte v svete moderného stavebníctva, kde sa kvalita a rýchlosť spájajú v dokonalú harmóniu.

Naše prefabrikáty nachádzajú uplatnenie v širokej škále projektov. Či už staviate rodinný dom, veľký bytový komplex, priemyselnú halu alebo objekty dopravnej a energetickej infraštruktúry, naše riešenia zaručujú efektívnu a kvalitnú výstavbu.

- **Rýchlosť a efektivita:** Eliminujeme všetky nedostatky pri výstavbe diela v exteriéri. Po výstupnej kontrole sú výrobky pripravené na expedíciu a montáž.
- **Kvalita, na ktorú sa môžete spoľahnúť:** Všetky naše výrobky prechádzajú dôkladnou kontrolou, čo zaručuje ich kvalitu a dlhú životnosť. Procesy a materiály sú pravidelne monitorované.
- **Ekológia a čistota:** Minimalizujeme množstvo stavebného odpadu - hluk a prašnosť na mieste výstavby, čo pozitívne vplyva na životné prostredie.

**Všetky požadované parametre prefabrikátov deklarujeme len pod podmienkou dodržiavania predpísaných technologických postupov pri doprave, manipulácii, skladovaní a montáži.**

**CHYŽBET® nezodpovedá za vady tovaru, ktoré boli spôsobené neodborným nakladaním s tovarom po prevzatí kupujúcim, neodbornou činnosťou pri zabudovaní, ktoré by boli v rozpore s technologickými predpismi.**





Mostové klenbové prefabrikáty typu „ARCH“



Mostové rámové prefabrikáty typu „FRAME“

■ Naši partneri



Tento systém pozostáva z prefabrikovaných železobetónových prvkov vyrobených v našich závodoch v súlade s národným certifikátom zhody kontroly výroby. Prefabrikované prvky optemARCH spĺňajú normy pre architektonický betón požadované pre konkrétne projekty. Systém optemARCH je flexibilný a umožňuje rýchle uvedenie do prevádzky konštrukcií, ako sú mosty, viadukty, lávky a prechody pre divokú zver.

Modulárny systém optemARCH sa môže skladať z nasledovných prefabrikovaných železobetónových dielcov (segmentov):

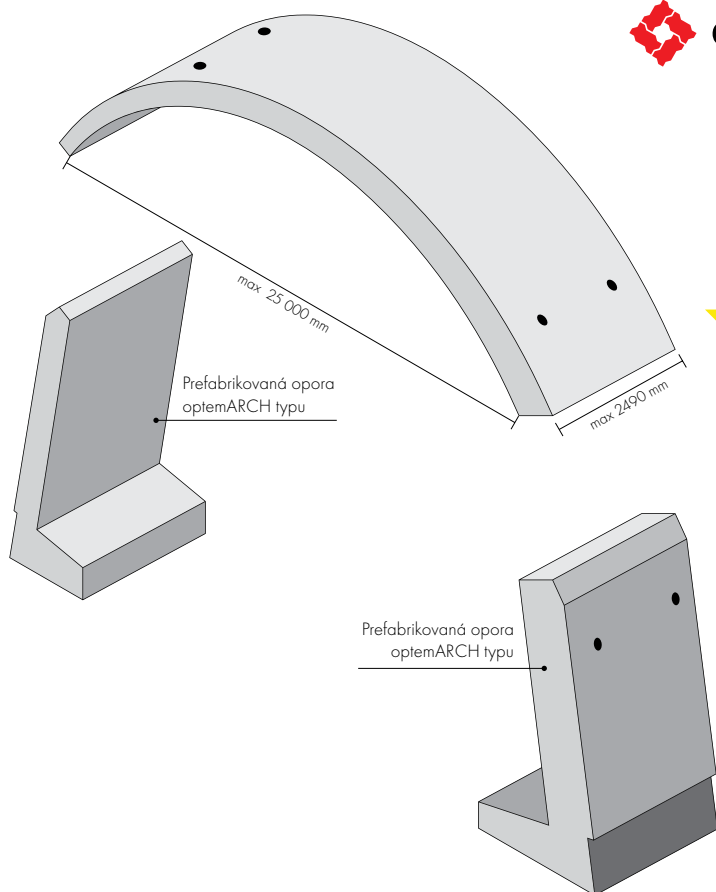
- a) monolitická alebo prefabrikovaná vnútorná doska – dno alebo vonkajšie pätky,
- b) dve prefabrikované symetrické bočné steny zakriveného profilu – bočné diely,
- c) klenbový prefabrikovaný strop – klenba (jedno, alebo dvojdielna).



CHYŽBET®



OPTEM



**SK**  
TP-24/0019

**SK**  
04-ZSV-3371

**EN**  
206+A2

Šírka segmentov pri oboch systémoch je do 2490 mm. Rozpätie klenby pri systéme **optemARCH** môže byť do 25 000 mm, pri systéme **optemFRAME** rámu môže byť do 13 000 mm.

Jednotlivé segmenty systému sa môžu zmonolitniť na stavbe pomocou vyčnievajúcej výstuže. Dielce sa kladú do rady za sebou, takže je možné vytvoriť klenbu ľubovoľnej dĺžky.

Výrobky **optemARCH** a **optemFRAME** sa vyrábajú v súlade s projektovou dokumentáciou na konkrétnu stavbu. Dielce sú bežne určené do prostredia XC4, XD1 až XD3, XF1 až XF4 podľa STN EN 206+A2 a sú zhotovené z betónu pevnostnej triedy minimálne C35/45.



Produkt na vyziadanie. Pre bližšie informácie a cenovú ponuku nás kontaktujte.



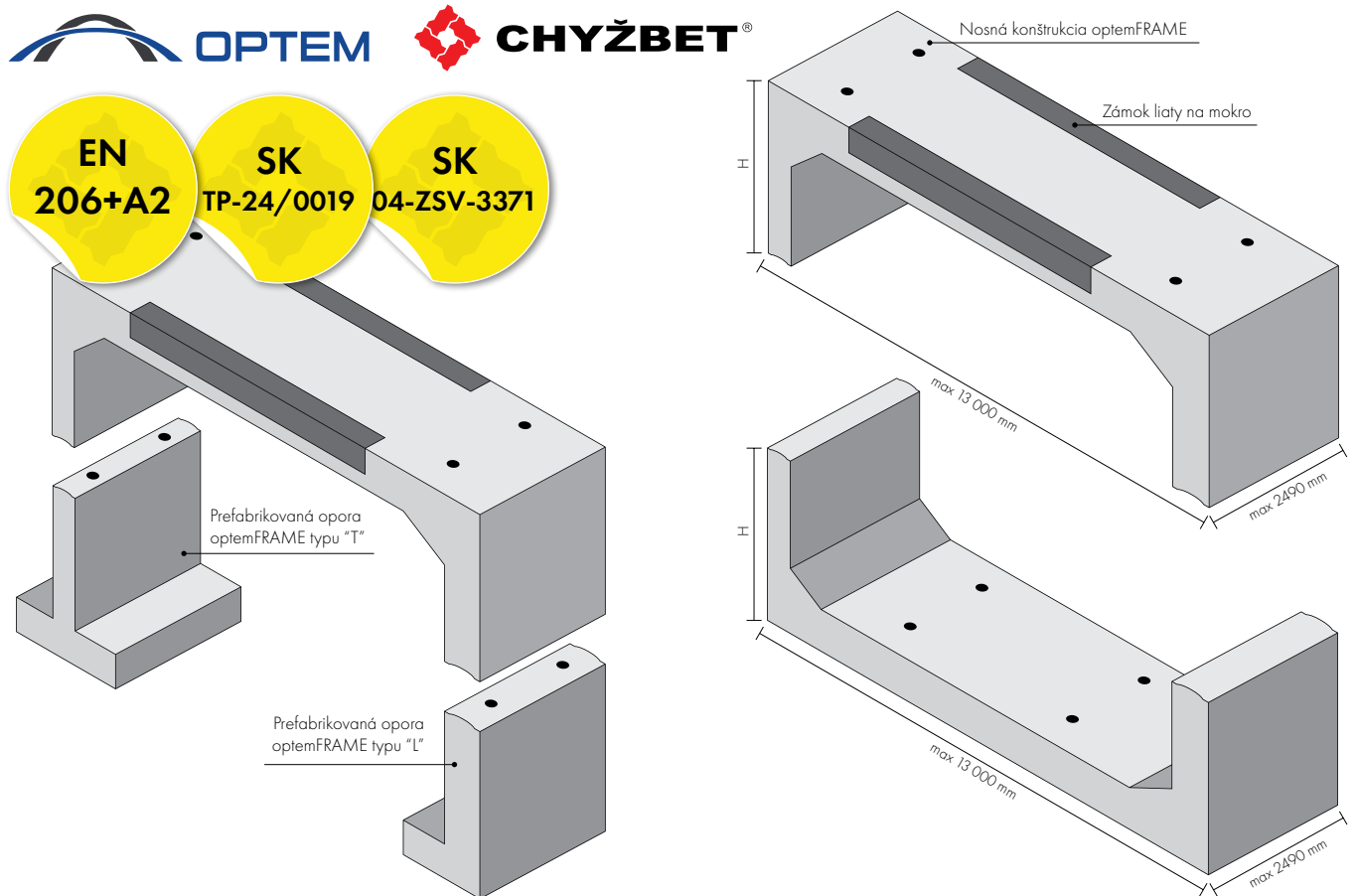
# ■ Mostový rámový prefabrikát "FRAME"

PREFABRIKÁTY

Systém optemFRAME je prefabrikovaný rámový systém, ideálny na stavbu mostných konštrukcií. Pozostáva z podpier, ktoré môžu byť prefabrikované alebo monolitické, a z nosnej konštrukcie. OptemFRAME je ideálny pre infraštruktúrne projekty, cestné a železničné mostné konštrukcie s krátkym až stredným rozpätím do 13 metrov.

Skladba systému optemFRAME z prefabrikovaných dielcov (segmentov):

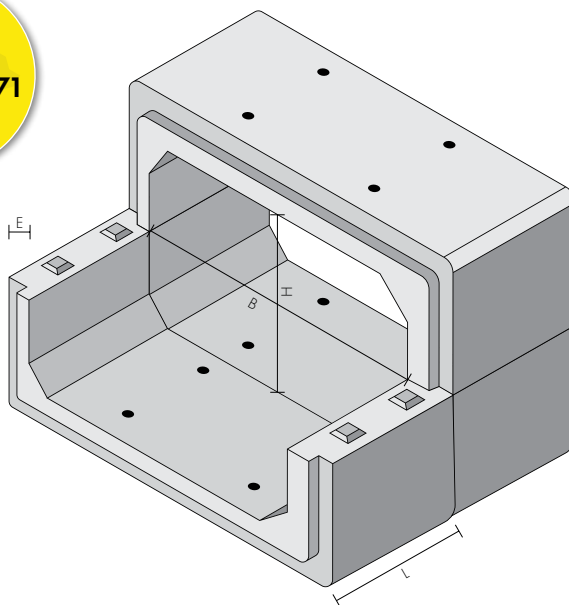
- a) dve prefabrikované opory – bočné diely tvaru "T" alebo "L" alebo spodný diel tvaru "U",
- b) vrchná doska tvaru obráteného U.



Produkt na vyžiadanie. Pre bližšie informácie a cenovú ponuku nás kontaktujte.



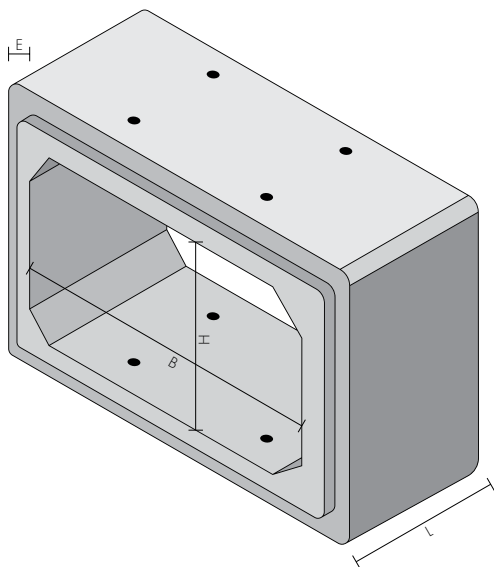
Železobetónové rámové priepusty sa používajú na vytvorenie dutín pod zemnými masami, ktoré umožňujú prístup chodcov a vozidiel, prechod vodných tokov, migráciu zvierat alebo rôzne inžinierske siete. Automaticky vytvorené otvory v strope pre spojovaciu dosku a použitie montážnych kotiev minimalizujú prípravné práce na stavenisku.



Kód	Typové označenie	Vn. výška H	Vn. šírka B	Dĺžka L	Hrúbka steny	Hmotnosť	Cena bez DPH
31354	IZM-D 11 - 3000/1000/990 - dvojdielny rám	1000 mm	3000 mm	990 mm	250 mm	3630 kg /ks	1852.00 € /ks
31355	IZM-D 12 - 3000/1500/990 - dvojdielny rám	1500 mm	3000 mm	990 mm	250 mm	4280 kg /ks	2184.00 € /ks
31356	IZM-D 13 - 3500/1000/990 - dvojdielny rám	1000 mm	3500 mm	990 mm	300 mm	4600 kg /ks	2346.00 € /ks
31357	IZM-D 14 - 3500/1500/990 - dvojdielny rám	1500 mm	3500 mm	990 mm	300 mm	5350 kg /ks	2730.00 € /ks
31358	IZM-D 15 - 4000/1000/990 - dvojdielny rám	1000 mm	4000 mm	990 mm	300 mm	5700 kg /ks	2908.00 € /ks
31359	IZM-D 16 - 4000/1500/990 - dvojdielny rám	1500 mm	4000 mm	990 mm	300 mm	6530 kg /ks	3332.00 € /ks
31360	IZM-D 17 - 4500/1000/990 - dvojdielny rám	1000 mm	4500 mm	990 mm	380 mm	6900 kg /ks	3520.00 € /ks
31361	IZM-D 18 - 4500/1500/990 - dvojdielny rám	1500 mm	4500 mm	990 mm	380 mm	7830 kg /ks	3994.00 € /ks
31362	IZM-D 19 - 4500/2000/990 - dvojdielny rám	2000 mm	4500 mm	990 mm	380 mm	8780 kg /ks	4478.00 € /ks



Rámový priestorový prefabrikát je definovaný ako pravouhlý, konštrukčne úplný celok, ktorého primárnym účelom je rýchle a efektívne budovanie podzemných priestorov pre rôzne inžinierske siete. Z hľadiska tvaru má prvok pravouhlý prierez a je špecifický aj vnútorným skosením kúta. Čo sa týka materiálu, prefabrikát sa vyrába spravidla z obyčajného alebo ľahkého betónu a obvykle ide o železobetón. Z hľadiska konštrukcie predstavuje každý kus samostatný celok, ktorý sa spája s ďalšími kusmi, aby vytvoril konečnú konštrukciu požadovanej dĺžky a objemu. Dôležitou súčasťou návrhu je možnosť aplikovať tesniaci materiál do medzier (špár) medzi jednotlivými prvkami, čím sa zabezpečuje vodotesnosť a celistvosť podzemnej stavby.



EN  
14844

EN  
206+A2

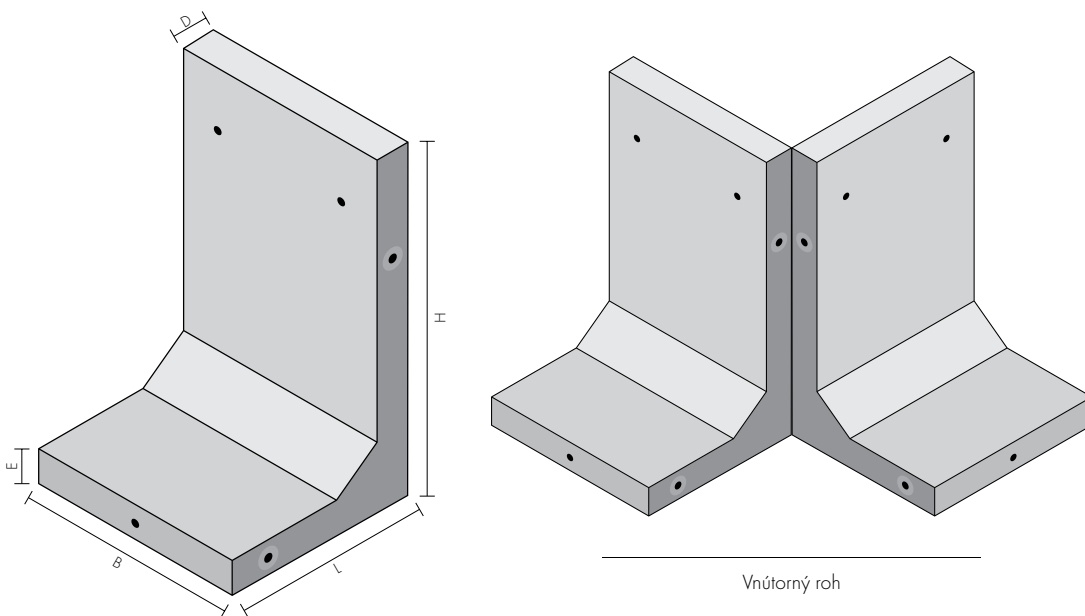
### Použitie výrobku

- **Doprava a prechod:** Slúžia na budovanie komunikačných ciest, ako sú tunely a podchody pre peších, ekodukty a koridory pre zver.
- **Vedenie tekutín a sietí:** Umožňujú uloženie a vedenie rôznych látok, vrátane odpadovej vody a iných inžinierskych sietí.
- **Energetická infraštruktúra:** Poskytujú chránený priestor na uloženie káblov a zariadení potrebných pre prenos a distribúciu energie.
- **Zabudovanie technológií:** Vytvárajú priestor pre umiestnenie špecifických technických zariadení a súčastí infraštruktúry.

Kód	Typové označenie	Vn. výška H	Vn. šírka B	Dĺžka L	Hrúbka steny	Hmotnosť	Cena bez DPH
31265	IZM 1 - 1000/1000/990 - prefabrikát rámový	1000 mm	1000 mm	990 mm	160 mm	2000 kg	1020.00 €
31266	IZM 2 - 1200/1200/990 - prefabrikát rámový	1200 mm	1200 mm	990 mm	180 mm	2600 kg	1326.00 €
31267	IZM 3 - 1500/1500/990 - prefabrikát rámový	1500 mm	1500 mm	990 mm	180 mm	3180 kg	1622.00 €
31268	IZM 4 - 1500/2000/990 - prefabrikát rámový	1500 mm	2000 mm	990 mm	200 mm	4080 kg	2082.00 €
31269	IZM 5 - 2000/2000/990 - prefabrikát rámový	2000 mm	2000 mm	990 mm	200 mm	4580 kg	2336.00 €
31270	IZM 6 - 1500/2500/990 - prefabrikát rámový	1500 mm	2500 mm	990 mm	220 mm	5100 kg	2602.00 €
31271	IZM 7 - 2000/2500/990 - prefabrikát rámový	2000 mm	2500 mm	990 mm	250 a 350 mm	5700 kg	2908.00 €
31272	IZM 8 - 2500/2500/990 - prefabrikát rámový	2500 mm	2500 mm	990 mm	220 mm	6200 kg	3162.00 €
31273	IZM 9 - 2000/3000/990 - prefabrikát rámový	2000 mm	3000 mm	990 mm	250 mm	7180 kg	3662.00 €
31274	IZM 10 - 3000/3000/990 - prefabrikát rámový	3000 mm	3000 mm	990 mm	250 mm	8430 kg	4304.00 €



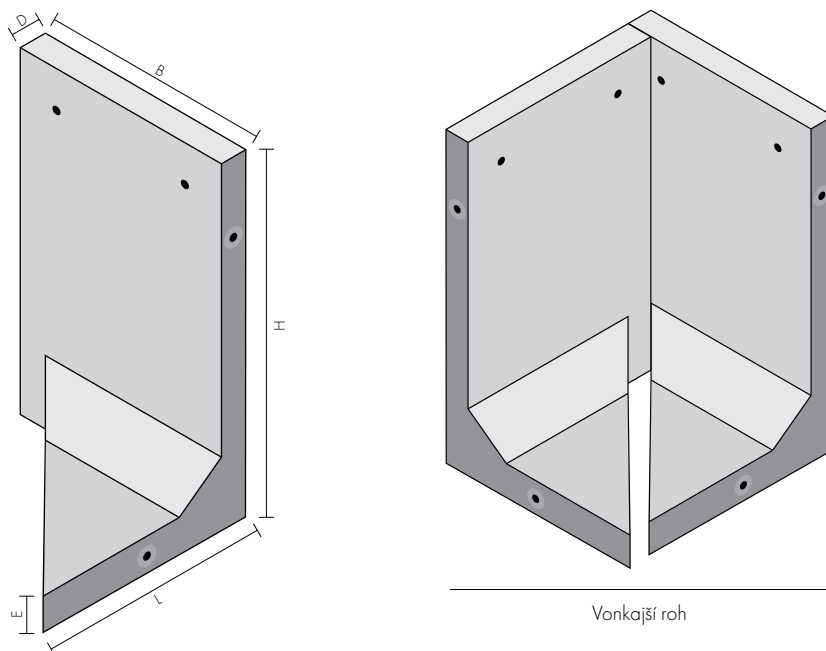
Železobetónové prefabrikáty IZX sú určené k vytváraniu oporných stien – múrov, pre zaistenie zemných výkopov, ako opora násypov pre pozemné komunikácie a spevnené plochy. Za účelom zadržiavania rôznych druhov sypkých materiálov a hornín. V dopravnej infraštruktúre pri budovaní mostov – ako mostné opory a krídla mostov. Výrobky sa môžu používať v seizmických oblastiach pokiaľ vyhovujú zvláštnym požiadavkám.



Kód	Typové označenie	Výška H	Šírka B	Dĺžka päty L	Hrúbka D-E	Hmotnosť	Cena bez DPH
30803	IZX L1 - 550/990/p300 - prefabrikát „L“priamy	550 mm	990 mm	300 mm	120 - 150 mm	262 kg	105.00 €
30805	IZX L3 - 800/990/p500 - prefabrikát „L“priamy	800 mm	990 mm	500 mm	120 - 150 mm	410 kg	164.00 €
30807	IZX L5 - 1050/990/p600 - prefabrikát „L“priamy	1050 mm	990 mm	600 mm	120 - 150 mm	522 kg	209.00 €
30809	IZX L7 - 1300/990/p700 - prefabrikát „L“priamy	1300 mm	990 mm	700 mm	120 - 150 mm	633 kg	253.00 €
30811	IZX L9 - 1550/990/p850 - prefabrikát „L“priamy	1550 mm	990 mm	850 mm	120 - 150 mm	763 kg	305.00 €
30813	IZX L11 - 1800/990/p950 - prefabrikát „L“priamy	1800 mm	990 mm	950 mm	120 - 150 mm	875 kg	350.00 €
30815	IZX L13 - 2050/990/p1100 - prefabrikát „L“priamy	2050 mm	990 mm	1100 mm	120 - 150 mm	960 kg	384.00 €
30817	IZX L15 - 2300/990/p1250 - prefabrikát „L“priamy	2300 mm	990 mm	1250 mm	120 - 150 mm	1134 kg	454.00 €
xxxxx	IZX prefabrikát „L“priamy Atyp	2300 mm a viac					Na vyžiadanie



Na manipuláciu s výrobkom slúžia závitové kotvy, ktoré môžu zároveň slúžiť k spriahnutiu jednotlivých segmentov k sebe za pomoci ocelevej (odporúčame pozinkovanej) pásoviny, U profilu, L profilu s otvormi pre skrutky. Povrch prefabrikátov je z pohľadového betónu hladký z jednej bočnej strany ručne zarovnaný hladidlom. Ocelová výstuž a dĺžka päty jednotlivých prvkov sa volia na základe statických parametrov.



Kód	Typové označenie	Výška H	Šírka B	Dĺžka päty L	Hrúbka D-E	Hmotnosť	Cena bez DPH
30804	IZX L2 - 550/1110/p300 - prefabrikát „L“rohový pravý + ľavý	550 mm	1110 mm	300 mm	120 - 150 mm	283 kg /ks	210.00 € /pár
30806	IZX L4 - 800/1110/p500 - prefabrikát „L“rohový pravý + ľavý	800 mm	1110 mm	500 mm	120 - 150 mm	357 kg /ks	328.00 € /pár
30808	IZX L6 - 1050/1110/p600 - prefabrikát „L“rohový pravý + ľavý	1050 mm	1110 mm	600 mm	120 - 150 mm	459 kg /ks	420.00 € /pár
30810	IZX L8 - 1300/1110/p700 - prefabrikát „L“rohový pravý + ľavý	1300 mm	1110 mm	700 mm	120 - 150 mm	534 kg /ks	506.00 € /pár
30812	IZX L10 - 1550/1110/p850 - prefabrikát „L“rohový pravý + ľavý	1550 mm	1110 mm	850 mm	120 - 150 mm	622 kg /ks	640.00 € /pár
30814	IZX L12 - 1800/1110/p950 - prefabrikát „L“rohový pravý + ľavý	1800 mm	1110 mm	950 mm	120 - 150 mm	695 kg /ks	765.00 € /pár
30816	IZX L14 - 2050/1110/p1100 - prefabrikát „L“rohový pravý + ľavý	2050 mm	1110 mm	1100 mm	120 - 150 mm	770 kg /ks	901.00 € /pár
30818	IZX L16 - 2300/1110/p1250 - prefabrikát „L“rohový pravý + ľavý	2300 mm	1110 mm	1250 mm	120 - 150 mm	845 kg /ks	1099.00 € /pár
xxxxx	IZX L prefabrikát „L“ rohový pravý + ľavý Atyp	2300 mm a viac					Na vyžiadanie



### Použitie výrobkov "L" priame a rohové

Praktické riešenie na vytvorenie oporných múrov, terénnych terás, násypov – valov s možnosťou realizovať rôzne kreatívne projekty v privátnej aj komunálnej oblasti v rôznych terénnych podmienkach. Cenovo výhodné a plne funkčné riešenie spĺňajúce požiadavky na konštrukčnú rôznorodosť v akýchkoľvek lokálnych podmienkach vo vzťahu k výške, zaťaženiu aj miestnym pomeroch. Prednosťou výrobku je jednoduchá a rýchla montáž.

Vystužené pre všetky zaťažovacie stavy.

Betónové pravouhlé bloky Legoblok sa vyrábajú v základnom formáte 600x600x600 mm, 1200x600x600 mm, 1800x600x600 mm. Na úložnej ploche bloku je zámok, ktorý slúži na vzájomné prepojenie jednotlivých blokov do súvislej steny. Prefabrikáty v základnom formáte sú vyrobené bez betonárskej výstuže z betónu pevnostnej triedy minimálne C25/30. Na manipuláciu s výrobkom sa používajú kotvy s guľovou hlavou zabudované vo výrobku. Na zhotovenie hornej vrstvy steny je odporúčaný výrobok bez horného zámku.



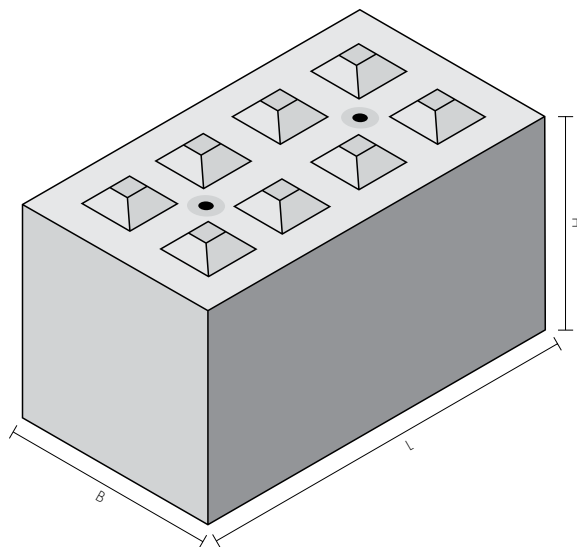
Na požiadanie je možné vyrobiť Legoblok ATYP. Vyššia trieda betónu, s výstužou, s otvormi, kotvením a podobne.

EN  
206+A2

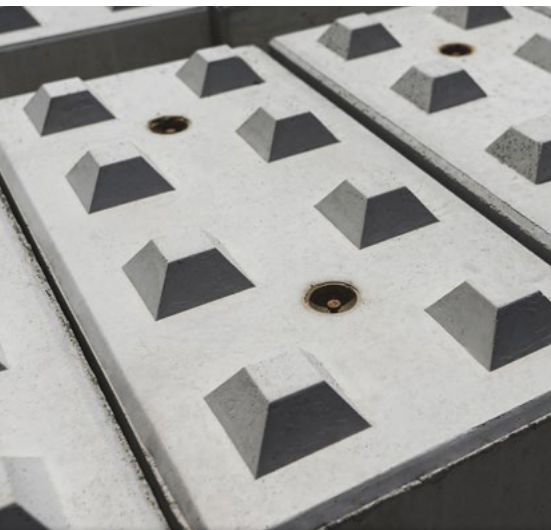
SK  
TP-23/0001

### Použitie výrobku

Betónový blok LEGOBLOK sa používa na výstavbu oporných múrov a na výstavbu deliacich stien na skládkach sypkých materiálov, v poľnohospodárstve, odpadovom a skladovom hospodárstve. Výška deliacich stien závisí od druhu skladovaného materiálu a môže byť max. 4,2 m. Výrobky sa môžu zabudovať len na presne určené miesto v stavebnej konštrukcii, pre ktoré boli vyrobené podľa príslušnej projektovej dokumentácie.

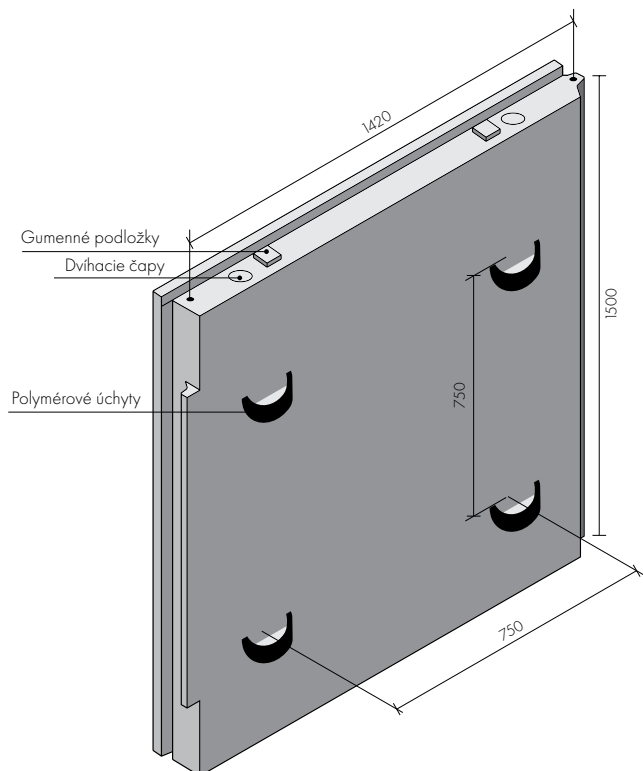


Kód	Typové označenie	Dĺžka L	Šírka B	Výška H	Hmotnosť	Cena bez DPH
20297	Legoblok 60x60x60	600 mm	600 mm	600 mm	500 kg	76.00 €
20405	Legoblok 60x60x60 horný	600 mm	600 mm	600 mm	500 kg	76.00 €
20299	Legoblok 120x60x60	1200 mm	600 mm	600 mm	1000 kg	99.00 €
20404	Legoblok 120x60x60 horný	1200 mm	600 mm	600 mm	1000 kg	99.00 €
20342	Legoblok 180x60x60	1800 mm	600 mm	600 mm	1500 kg	145.00 €
20403	Legoblok 180x60x60 horný	1800 mm	600 mm	600 mm	1500 kg	145.00 €
xxxxx	Legoblok ATYP	max. 1800 mm	max. 600 mm	max. 600 mm	max. 1500 kg	individuálne



Systém MacRes® od spoločnosti Maccaferri predstavuje prefabrikované líčne betónové panely a vrstvy geosyntetickej výstuže ParaWeb. Výstuže ParaWeb sú ploché geopásky vyrábané z vysokopevnostných polyesterových vlákien. Výstužné geopásky sú chránené pevným a odolným polyetylénovým obalom, ktorý pôsobí ako chemická bariéra, ktorá minimalizuje riziko chemického poškodenia aj vo vysoko agresívnom prostredí. Výstuže ParaWeb sú mechanicky spojené s prefabrikovanými betónovými líčnymi panelmi pomocou špeciálneho a patentovaného spojovacieho prvku.

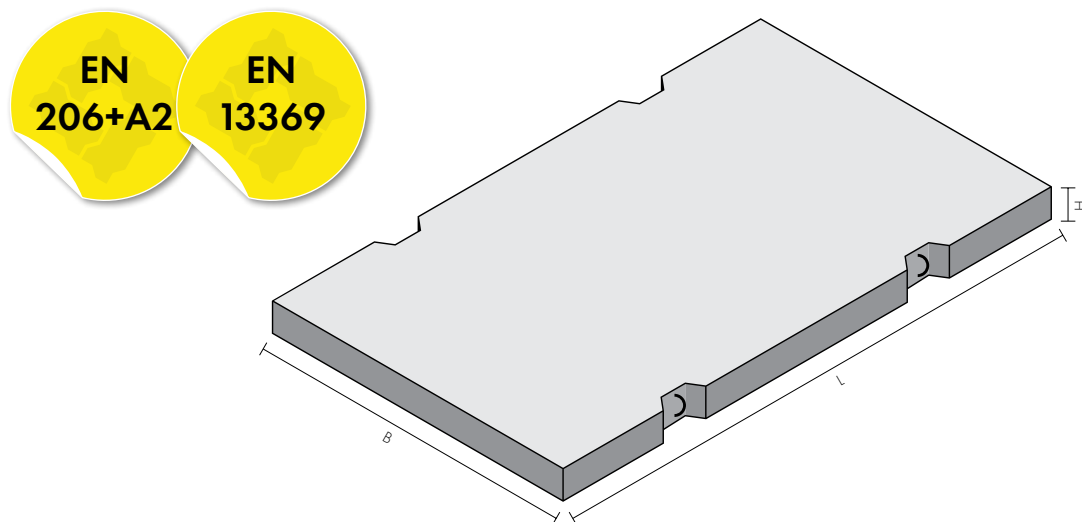
Systém MacRes® je ideálny pre projekty z oblasti infraštruktúry a mestskej výstavby a nahrádza tradičné oporné konštrukcie moderným, vysoko výkonným riešením, ktoré poskytuje vynikajúce trecie vlastnosti. Bez ohľadu na to, či čelíte strmým svahom, zadržiavaniu zemnej hmoty alebo zložitým stavebným požiadavkám, MacRes® zaručuje dlhodobý výkon, bezpečnosť a stabilitu aj v tých najnáročnejších aplikáciách.



Produkt na vyžiadanie. Pre bližšie informácie a cenovú ponuku nás kontaktujte.



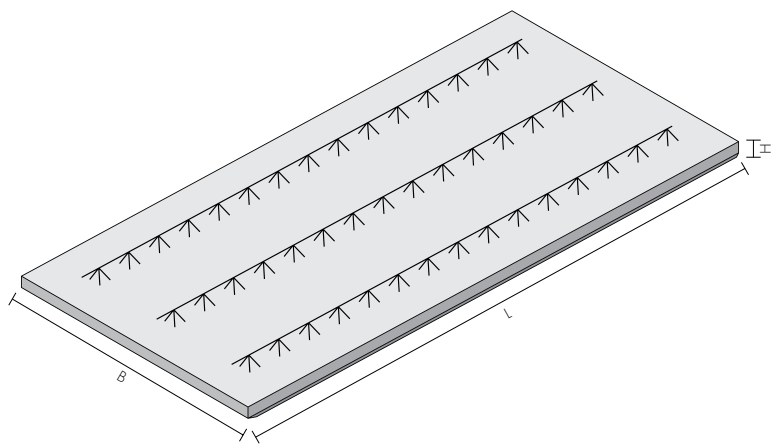
Cestný panel je plošný prefabrikát zhotovený zo železobetónu, slúžiaci na výstavbu dočasných cestných komunikácií, plôch na parkovanie a odstavňích plôch prípadne ako podkladové platne pod technologické celky a mobilné stavebné objekty. Má kryciu funkciu, kde zaťaženie prenáša na podklad a podložie.



Kód	Typové označenie	Únosnosť	Dĺžka L	Šírka B	Výška H	Hmotnosť	Cena bez DPH
31214	Cestný panel IZD 1 - 300/100/15 cm	6t - 30KN	3000 mm	1000 mm	150 mm	1115 kg	218.00 €
31102	Cestný panel IZD 2 - 300/100/15 cm	20t - 50KN	3000 mm	1000 mm	150 mm	1115 kg	238.00 €
31215	Cestný panel IZD 3 - 300/200/15 cm	6t - 30KN	3000 mm	2000 mm	150 mm	2250 kg	415.00 €
30938	Cestný panel IZD 4 - 300/200/15 cm	20t - 50KN	3000 mm	2000 mm	150 mm	2250 kg	434.00 €
31103	Cestný panel IZD 5 - 300/100/18 cm	20t - 50KN	3000 mm	1000 mm	180 mm	1310 kg	262.00 €
30935	Cestný panel IZD 6 - 300/200/18 cm	20t - 50KN	3000 mm	2000 mm	180 mm	2750 kg	496.00 €
31104	Cestný panel IZD 7 - 300/100/22 cm	20t - 50KN	3000 mm	1000 mm	220 mm	1613 kg	315.00 €
31105	Cestný panel IZD 8 - 300/200/22 cm	20t - 50KN	3000 mm	2000 mm	220 mm	3225 kg	586.00 €
31222	Cestný panel IZD 9 - 300/150/15 cm	6t - 30KN	3000 mm	1500 mm	150 mm	1675 kg	327.00 €
31223	Cestný panel IZD 10 - 300/150/15 cm	20t - 50KN	3000 mm	1500 mm	150 mm	1675 kg	351.00 €
31224	Cestný panel IZD 11 - 300/150/18 cm	20t - 50KN	3000 mm	1500 mm	180 mm	2000 kg	391.00 €
31225	Cestný panel IZD 12 - 300/150/22 cm	20t - 50KN	3000 mm	1500 mm	220 mm	2400 kg	456.00 €



Prefabrikované dosky FILIGRÁN predstavujú technológiu v monolitických železobetónových konštrukciách. Zlučujú v sebe nosnú funkciu (vďaka zabudovanej spodnej výstuži) a funkciu strateného debnenia. Sú vhodné pre všetky objekty bytovej, priemyselnej a občianskej výbavy. Jedná sa o stropné dosky s malou výškou. Celková výška stropnej konštrukcie sa dosiahne až priamo na stavenisku po položení filigránov a ich následnom zmonolitnení. Spolupôsobenie filigránu a monolitickéj nadbetónávky je zabezpečené vyčnievajúcou hrebenkovou výstužou a zdrsneným povrchom filigránu. Filigrány v smere rozponu stropnej konštrukcie obsahujú spodnú statickú výstuž. Podľa individuálnych požiadaviek môžu byť jednosmerne, výnimočne obojsmerne vystužené, klasického tvaru i nepravidelného pôdorysu, vybavené prestupmi, vybratiami a inštalačnými otvormi. Výhodou filigránov je ich nízka hmotnosť. Toto umožňuje jednoduchú manipuláciu ako pri preprave, tak aj priamo na stavenisku. Manipulácia je vykonaná žeriavom, a to uchytením závesných hákov v 4 bodoch za styčníky pri hornej pásnici priehradoviny. Doporučuje sa použitie vahadla - traverzy. Materiál (v súlade s projektovou dokumentáciou) - betón triedy minimálne C25/30, priestorová výstuž a zvárané siete.



**EN  
13747**

**Technológia výroby umožňuje dodávať prvky nasledovných rozmerov:**

L (max) - 8400 mm, B (max) - 3600 mm,  
H od 50-70 mm, H - 110 mm samonosné.  
Únosnosť stropnej konštrukcie - 3,0 až 10,0 kNm<sup>2</sup>.

**Spôsob osadenia výrobku:**

- dosky sa na stavbe podopierajú adekvátnymi podporami podľa projektu vo vzdialenosti 1500 mm - 1800 mm
- po osadení debnenia po obvode a doložení hornej výstuže sa betónuje vrchná časť podľa projektovej dokumentácie

**Úpravy povrchov:**

- podhľad dosiek je hladký: po začistení špár vyhovuje pre aplikáciu tenkovrstvej omietky
- po zatmelení vyhovuje náteru či nástreku interiérovou farbou
- horná poloha dosky s vyčnievajúcou výstužou je zdrsnená pre zaistenie lepšej súdržnosti s monolitickou stropnou doskou.



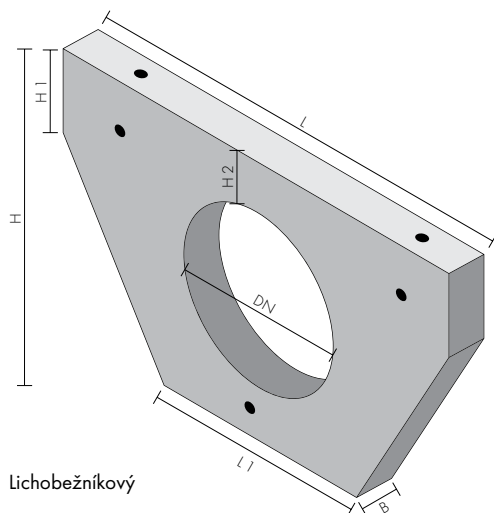
Produkt na vyžiadanie. Pre bližšie informácie a cenovú ponuku nás kontaktujte.



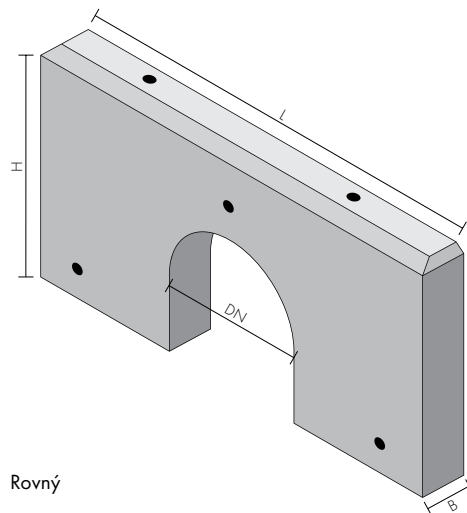
Čelá priepustov sú prvkom opornej steny s otvorom pre potrubie odvádzajúce povrchové vody. Sú určené na ukončenie rúrových priepustov, zabraňujú erózií násypu a stabilizujú svah. Používajú sa pri výstavbe potrubných priepustov pod cestami, výjazdmi z ciest a v odvodňovacích priekopách. Spevňujú svah cestného násypu a fixujú stabilitu celého priepustu.

### Vyrábame dva typy predných stien:

- Rovné: vo forme jednorovinných plochých prvkov
- Lichobežníkové: plochý prvok v tvare lichobežníka
- Atypické: na vyžiadanie



Lichobežníkový



Rovný

Kód	Typové označenie	Potrúb.	Otv. od	Dĺžka L	L1	Výška H	H1	H2	Šírka B	Váha	Cena bez DPH
31327	Čelo priepustu TBM 30 L - lichobežník	DN 300	DN 350	1000 mm	600 mm	720 mm	150 mm	140 mm	120 mm	100 kg	60.00 €
31328	Čelo priepustu TBM 40 L - lichobežník	DN 400	DN 450	1300 mm	700 mm	840 mm	200 mm	120 mm	130 mm	160 kg	96.00 €
31329	Čelo priepustu TBM 50 L - lichobežník	DN 500	DN 550	1400 mm	800 mm	1000 mm	250 mm	150 mm	130 mm	220 kg	132.00 €
31330	Čelo priepustu TBM 60 L - lichobežník	DN 600	DN 650	2000 mm	1000 mm	1200 mm	320 mm	160 mm	150 mm	460 kg	276.00 €
31331	Čelo priepustu TBM 80 L - lichobežník	DN 800	DN 860	2000 mm	1200 mm	1500 mm	400 mm	190 mm	200 mm	700 kg	420.00 €

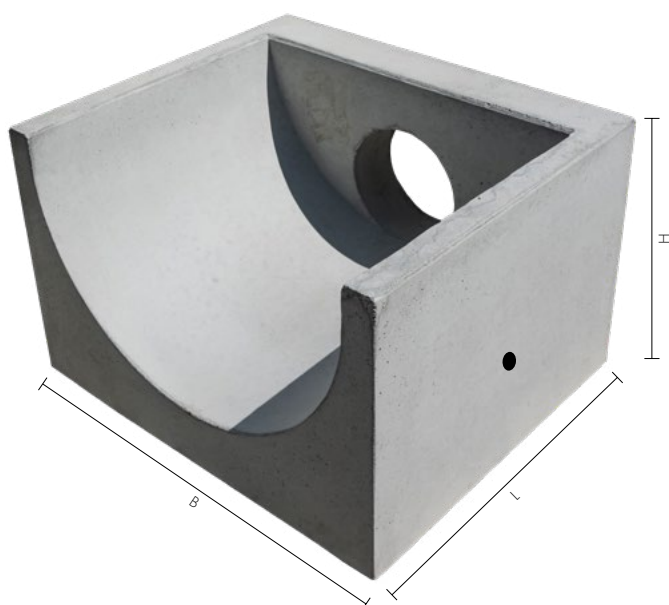
Kód	Typové označenie	Potrúbie	Otvor od	Dĺžka L	Výška H	Šírka B	Váha	Cena bez DPH
31332	Čelo priepustu TBM 30-40 R - rovné	DN 300 - 400	DN 350	1600 mm	820 mm	180 mm	600 kg	360.00 €
31333	Čelo priepustu TBM 50-60 R - rovné	DN 500 - 600	DN 550	2000 mm	900 mm	180 mm	600 kg	360.00 €
31334	Čelo priepustu TBM 80 R - rovné	DN 800	DN 860	2000 mm	1100 mm	200 mm	700 kg	420.00 €
31335	Čelo priepustu TBM 100 R - rovné	DN 1000	DN 1060	2000 mm	1430 mm	200 mm	830 kg	498.00 €
xxxxx	Čelo priepustu ATYP	-	-	-	-	-	-	Na vyžiadanie



Výtokový žľab určený pre odvedenie vody z otvoreného alebo uzavretého koryta, kanálov a potrubí. Slúži na zber a efektívny odvod vody, čím chráni infraštruktúru a zabezpečujú plynulú prevádzku ciest a plôch.

## Konštrukcia a využitie:

- Pevnosť a trvanlivosť: Vyrobené z odolného betónu, ktorý zaručuje dlhú životnosť v náročných podmienkach.
- Optimálny tvar: Vnútorňý profil žľabu zabezpečuje maximálny prietok vody a minimalizuje usadzovanie nečistôt.
- Integrované otvory: Pripravené otvory rôznych priemerov pre jednoduché pripojenie potrubia.
- Modulárna montáž: Prefabrikovaná výroba umožňuje rýchlu a jednoduchú inštaláciu na stavenisku, čím šetrí čas a náklady.



EN  
1433

EN  
206+A2

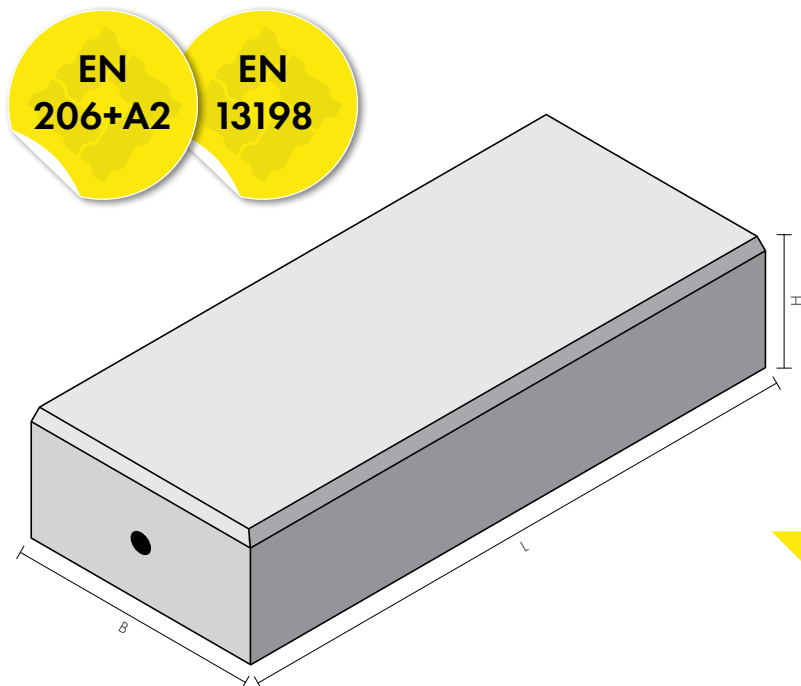
### Betónové žľaby sú kľúčové pre:

- Odvodňovanie ciest a diaľnic.
- Drenáž priemyselných a parkovacích plôch.
- Sú neoddeliteľnou súčasťou modernej infraštruktúry pre správu vody a bezpečnosť verejných priestranstiev.

Kód	Typové označenie	Dĺžka L	Šírka B	Výška H	Hmotnosť	Cena bez DPH
20467	Betónový výtokový žľab s čelom TBM 600/700/450	600 mm	700 mm	450 mm	290 kg	229.00 €



Železobetónové schodiskové bloky sa používajú na vytvorenie stupňov, schodíšť a terasových prvkov (nosných aj nenosných) bez požiadavky na tepelný odpor. Slúži na prekonávanie výškových rozdielov v teréne. Charakteristika - povrch hladký, mrazuvzdornosť a odolnosť voči posypovým soliam, jednoduchý vzhľad, univerzálnosť použitia, vysoká pevnosť. Tieto betónové bloky sú vyrobené odlievaním SCC betónu triedy C 35/45 - XC4, XD3, XF4, XA3 (SK) ako železobetónové / PP Fiber betón štandardne. Alebo strikne na základe schválenej projektovej dokumentácie konkrétnej stavby - diela.



### Technické údaje

Dĺžka: od 800 - 2000 mm

Šírka: od 350 - 550 mm

Výška: od 150 - 250 mm

Hmotnosť: od 101 - 429 kg

Rozmery: (podľa projektovej dokumentácie)

Farba: sivá

Povrch: hladký alebo metličkový

Balenie: na zálohových paletách od 4 - 10 ks (paleta max. 2000 kg).

### Manipulácia:

predpísané kliešte - svorky - vahadlo - lanové závesy so závitom pre tyčovú kotvu alebo závitovú objímku, guľové kotvy a závesy pre guľové kotvy.

Kód	Typové označenie	Dĺžka L	Šírka B	Výška H	Hmotnosť	Cena bez DPH
20465	Blok schodiskový - nástupnica	800 - 2000 mm	350 - 550 mm	150 - 250 mm	101 - 429 kg	Na vyžiadanie

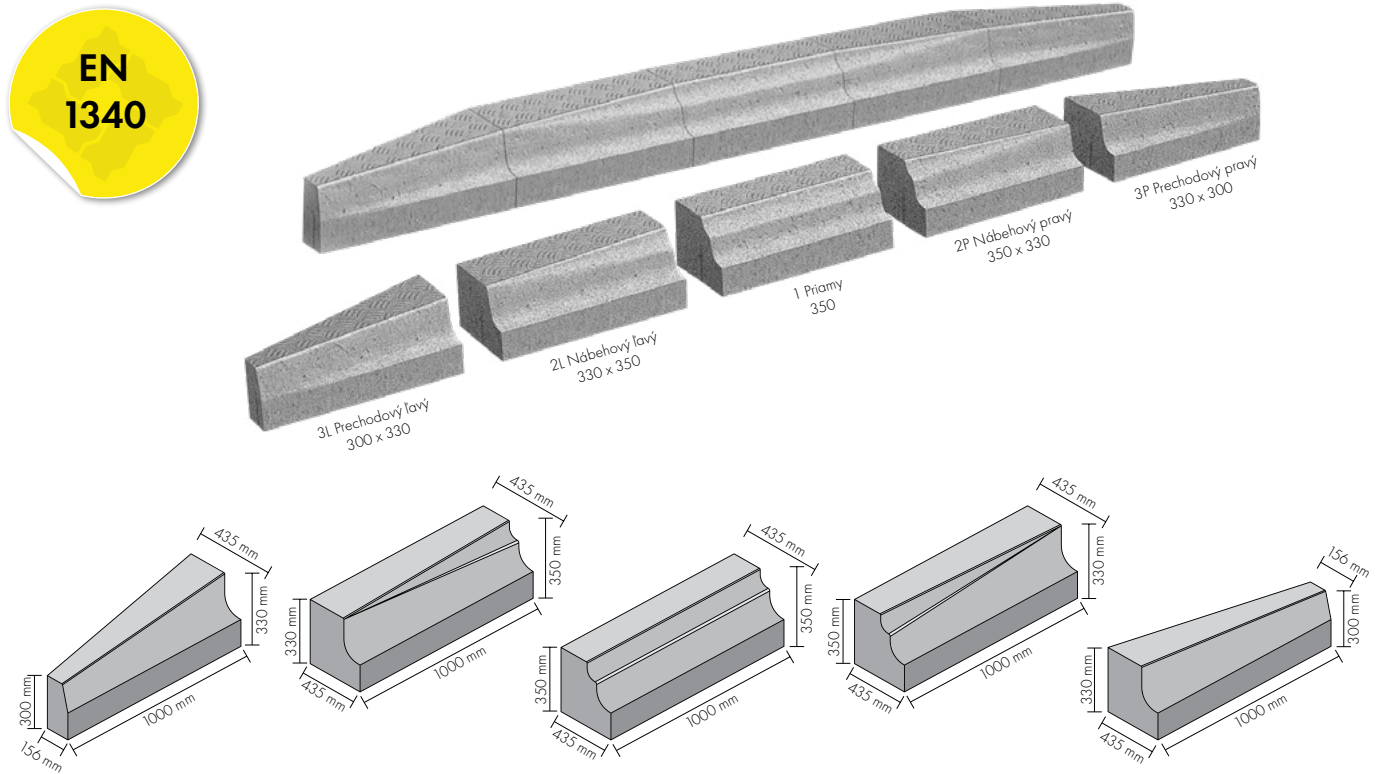


Produkt na vyžiadanie. Pre bližšie informácie a cenovú ponuku nás kontaktujte.



Zastávkový obrubník (Kasselský), poskytuje bezpečný, pohodlný a plynulý bezbariérový prechod medzi zastávkovým nástupišťom a dopravným prostriedkom. Špeciálne tvarovaný profil obrubníka umožňuje bezpečné a optimálne navedenie autobusu alebo trolejbusu k nástupnej hrane zastávky. Eliminuje na minimum prekážky, ktoré sťažujú ľuďom so zníženou pohyblivosťou používanie verejnej dopravy. Horný povrch obrubníka je vďaka drážkovej textúre protišmykový.

Pre manipuláciu s Kasselským obrubníkom je potrebný lanový záves.

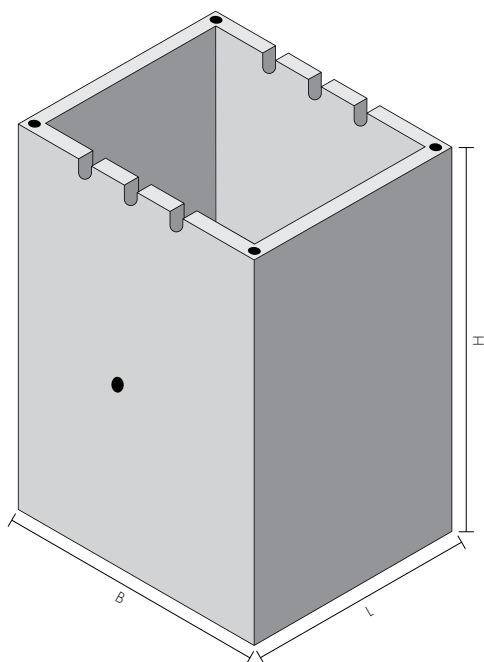


Kód	Typové označenie	Výška H	Šírka B	Dĺžka L	Hmotnosť	Cena bez DPH
20394	Zastávkový obrubník 3L 300 x 330 prechodový ľavý	300/ 330 mm	156/435 mm	1000 mm	197 kg	114.00 €
20392	Zastávkový obrubník 2L 330 x 350 nábehový ľavý	330/350 mm	435 mm	1000 mm	298 kg	171.00 €
20391	Zastávkový obrubník 1 350 priamy	350 mm	435 mm	1000 mm	300 kg	171.00 €
20393	Zastávkový obrubník 2P 350 x 330 nábehový pravý	350/330 mm	435 mm	1000 mm	298 kg	171.00 €
20395	Zastávkový obrubník 3P 330 x 300 prechodový pravý	330/ 300 mm	435/156 mm	1000 mm	197 kg	114.00 €



### Molok - Domino prispôsobivosť a flexibilita

- 1. Úsporné** - polopodzemné kontajnery zaberajú 4 až 5- krát menšiu plochu v porovnaní s konvenčnými nádobami na odpad. Inštaláciou kontajnerov do vertikálnej roviny vzniká priestor pre parkovacie miesta, prípadne iné využitie verejného priestranstva (napr. detské ihriská, od-dychové zóny). Stojiská pre kontajnery sa môžu budovať aj vo svahu alebo v priestoroch bez priameho kontaktu s prístupovou komunikáciou. Vývoz je možné realizovať aj spoza prekážok (kríky, ploty či trávnaté porasty).
- 2. Hygienické** - chlad zeme spomaľuje rozklad baktérií a redukuje s tým súvisiaci zápach. Vyprázdňovanie kontajnerov sa realizuje zo spodnej časti zberného vrecia a preto vhadzovací otvor ostáva čistý. Manipulácia s kontajnerom pri vývoze je jednoduchá a čistá. Hĺbka kontajnera znemožňuje opätovné vyberanie jeho obsahu, čo zamedzuje aj znečisťovaniu okolia. Konštrukcia polopodzemných kontajnerov bráni prístupu zvierat a hmyzu.
- 3. Estetické** - inštalácia polopodzemných kontajnerov zvyšuje estetickú hodnotu verejného priestoru. Pridanou hodnotou je aj fakt, že krajšie stojiská kontajnerov psychologicky vplývajú na správanie sa obyvateľov a podporujú zodpovedný prístup k triedeniu odpadov.
- 4. Bezpečné** - bezpečnosť je pre MOLOK prvoradá. Pri vývoze kontajnerov zostáva v zemi zapustená šachta, ktorej nadzemná výška slúži ako ochrana proti neželanému pádu. Riziko pádu je minimalizované nízkym prísunom vzduchu.
- 5. Efektívne** - polopodzemný systém zberu a vývozu odpadov MOLOK vďaka svojej veľkej úložnej kapacite poskytuje priestor na zefektívnenie manipulácie a vývozu odpadov. Stav naplnenosti kontajnerov je možné sledovať pomocou senzorov, čo umožňuje optimalizované plánovanie zvozočných trás a frekvenciu vývozov. Sensory tak napomáhajú tomu, aby boli kontajnery vyprázdňované v správny čas, kedy je efektívnosť ich využitia na najvyššej úrovni. Nižšia frekvencia vývozu znižuje dopravné zaťaženie a s tým súvisiaci vplyv na životné prostredie a kvalitu života obyvateľov dotknutého prostredia.



CHYŽBET®

MOLOK®

EN  
14844+A2

- **Štandardné veko** - rôzne veľkosti hlavného veka a objemy zberu pre rôzne typy odpadu, ako sú zmiešaný odpad, papier, plast, sklo, kov, kartón a bioodpad.
- **Bubnové veko** - vďaka funkcii uzamykania bubnového veka budete mať pod kontrolou to, kto používa kontajner. Bubnové veko s elektrickým zámkom vám umožní monitorovať zber, sledovať hromadenie odpadu a optimalizovať náklady.
- **Plniaci otvor** - špeciálny otvor, napríklad na kartón.
- **Prispôsobivosť a flexibilita** - flexibilné dimenzovanie zbernej kapacity. Rozdelenie môžete jednoducho zmeniť podľa meniacich sa potrieb zberu.

Kód	Typové označenie	Dĺžka B	Šírka L	Výška H	Hmotnosť	Cena bez DPH
20406	Molok Domino	1600 mm	1600 mm	2400 mm	3200 kg	Na vyžiadanie



Kontajner Super Snow je špeciálne navrhnutý betónový prvok, ktorý slúži ako pevná a stabilná základňa pre inštaláciu snežných diel - umelých zasnežovacích systémov. Jeho hlavnou funkciou je zabezpečiť bezpečné a spoľahlivé upevnenie zasnežovacieho zariadenia, ktoré je vystavené značným silám, ako sú hmotnosť, vibrácie počas prevádzky a extrémne poveternostné podmienky (silný vietor, mráz, zafarbenie snehom). Vnútrotný priestor kontajnera slúži na zabudovanie technológie zasnežovacieho zariadenia (radiaca jednotka, voda, elektrika).

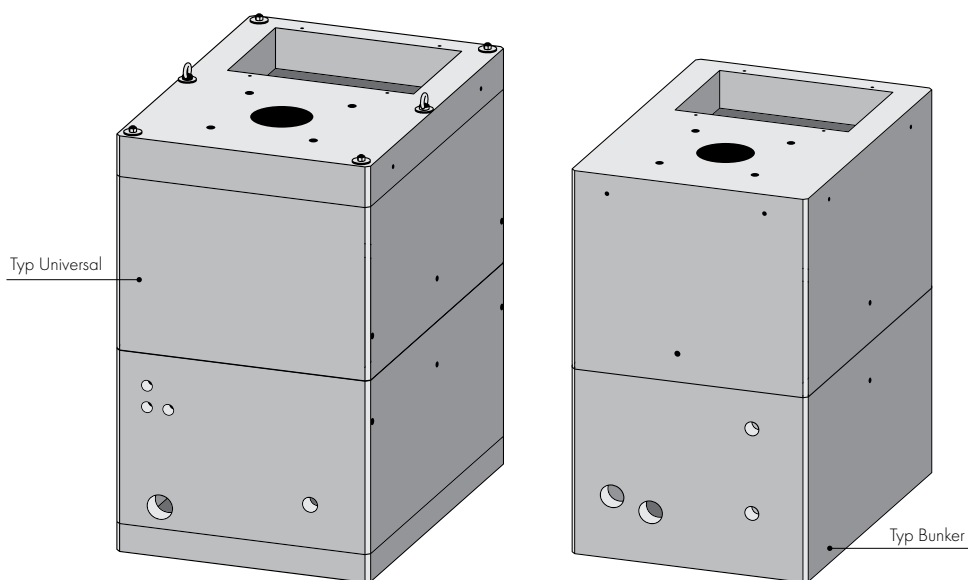
## Konštrukcia a vlastnosti:

- **Pevný betónový blok:** Vyrobený z odolného betónu C 35/45.
- **Pripravený na upevnenie:** Má zabudované špeciálne prípravky, ktoré slúžia na jednoduché a pevné prichytenie stojana snežného delu a technológie.
- **Prípojky pre siete:** Je navrhnutý tak, aby umožňoval čisté a chránené pripojenie vody a elektriny.
- **Jednoduchá inštalácia:** Tvar a veľkosť sú prispôbené rýchlej a efektívnej montáži v náročných terénoch.
- **Typy:** Vyhotovené v dvoch typoch - bunker a univerzal.

EN  
14844+A2



Super Snow je kľúčovým, hoci často neviditeľným, prvkom pre funkčnosť a bezpečnosť umelého zasnežovania. Jeho pevnosť a premyslená konštrukcia zaručujú, že snežné delo bude stabilné a spoľahlivo fungovať po mnoho sezón, čo je základom pre úspešnú prevádzku každého lyžiarskeho strediska.



Produkt na vyžiadanie. Pre bližšie informácie a cenovú ponuku nás kontaktujte.



Séria mestských bariér CITYBLOC® je vodiaci a ochranný systém pre mestské dopravné oblasti. Výber správneho ochranného zariadenia môže zabezpečiť pracovné oblasti a ochrániť životy stavebných robotníkov a účastníkov cestnej premávky. Systém CITYBLOC® je modulárny a skladá sa z CB 120, CB 240, TMB 240 a TGS 200. Konštrukcia jednotlivých prvkov umožňuje zabezpečenie malých rozmerov, ktoré zaručujú najvyššiu možnú bezpečnosť. Vodiace a ochranné systémy CITYBLOC® a ich rozsiahle príslušenstvo je možné použiť na staveniskách, cyklotrasách, na dopravných zastávkach, nakladacích zónach, letiskách, železničných staniaciach a prístavoch. CITYBLOC® je prvý zádržný systém pre vozidlá v mestskej premávke, ktorý bol úspešne testovaný v nárazovej skúške v súlade s EN 1317.



**CITYBLOC®**  **CHYZBET®**



DELTABLOC® je popredná značka cestných záchytných a protihlukových systémov, ktoré sa od polovice 90. rokov zameriavajú na pasívnu bezpečnosť cestnej premávky. Sortiment zahŕňa trvalé a dočasné zvodidlá, určené pre stredné deliace pásy a krajnice ciest vyšších tried, pričom všetky systémy boli nárazovo testované podľa normy EN 1317 a spĺňajú tak všetky požiadavky moderných cestných konštrukcií. Kľúčovou inováciou v portfóliu je DELTABLOC® Zero Debris Concrete, ktorý predstavuje nový štandard pre betónové zvodidlá: táto technológia eliminuje riziko uvoľňovania betónových častí aj pri prudkých nárazoch, a zaručuje tak neuveriteľnú pevnosť a integritu betónu až do úrovne zadržania H4b. DELTABLOC® ponúka komplexné portfólio, ktoré zahŕňa pokročilé betónové a ocelové záchytné systémy, ako aj moderné protihlukové steny. Tieto záchytné systémy a steny sú nainštalované vo viac ako 45 krajinách, poskytujú riešenia šité na mieru trhovým dopytom a národným predpisom, a zaisťujú tak ochranu na všetkých dopravných cestách.



**DELTABLOC®**  **CHYZBET®**





## ■ Stabilizačné bloky inžinierských sietí - BIS



Martin - centrum mesta

## ■ Prvky pre razené tunely - TZD, TBM, ABO

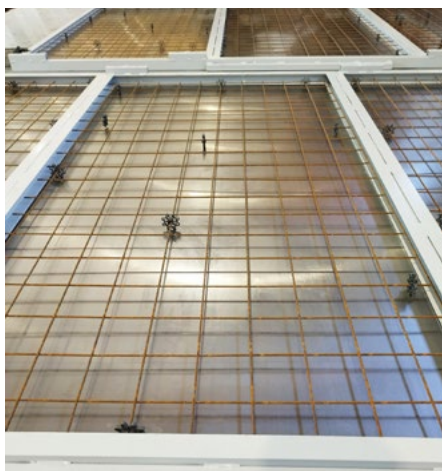


Tunel Čebrať



Tunel Višňové

## ■ Podlahové dosky - TLC



Paríž

## ■ Iné: Tyčové a základové prvky. Šachty kalové, vodomerné, horské a prečerpávacie. Svahové prvky pre reguláciu vodných tokov.

# KANALIZÁCIA

*Symbióza s prírodou*

## ■ Perfect systém

Inovatívne prefabrikované betónové prvky pre sektor infraštruktúry

Systém Perfect od rakúskeho dodávateľa Schlüsselbauer Technology dopĺňa portfólio **CHYZBET** o prvky najvyššej kvality. Systém umožňuje navrhnuť a vyrábať monolitické šachty s rôzne umiestnenými vstupmi potrubí, pričom všetky spoje zostávajú dokonalé tesné. Vďaka softvérovému plánovaniu a presným nástrojom sa výroba stala jednoduchšou a efektívnejšou. Polystyrénové vložky sa režu horúcim drôtom a spájajú tavným lepidlom. Laserové projekcie pomáhajú zabezpečiť presnosť a kvalitu. Hotové negatívy kyniet sa potom umiestnia do oceľových foriem, ktoré sa plnia samozhutiteľným SCC betónom.

*Najnovšia investícia, ktorá otvorila spoločnosti **CHYZBET** nové príležitosti z hľadiska kvality, efektívnosti a sortimentu ponúkaných produktov.*

*Výrobný systém Perfect od spoločnosti Schlüsselbauer Technology je úspešný už dvadsať rokov. Po uvedení na trh v roku 2004 ho v nasledujúcom roku uviedli na trh traja európski výrobcovia. Dnes sú dna šacht Perfect celosvetovo synonymom vysoko kvalitných, individuálne navrhnutých betónových prvkov. Štandardne vyrábané prvky majú vnútorný priemer od 600 do 2 100 mm, ale v závislosti od projektu je možné dna šachty vyrobiť aj v neštandardných rozmeroch, okrúhlych aj obdĺžnikových. Pre kanály s priemerom od 100 do 1 000 mm sú k dispozícii tvarovacie vložky. Výrobný systém dopĺňajú rôzne vložky na tvarovanie potrubných spojov.*

*Z Magazínu CPI Concrete Plant International*

*PL verzia na strane 86-91, EN verzia na strane 140 - 145. Link: <https://www.cpi-worldwide.com/pl/flips/2025/5>*



PERFECT

Skladové priestory systému PERFECT

# PERFECT



Nová produktová línia v systéme PERFECT



PERFECT 

SCHLUSSELBAUER 



## ■ Použitie a popis

Spoločnosť **CHYZBET** zvolila variabilný, modulárny, nadčasový a najmodernejší systém výroby jednotlivých betónových komponentov pre kanalizačný a šachtový program. Betónové a železobetónové komponenty sú vyrábané vibrolisovanou technológiou na zariadení PRINZING TORNADO a liatím SCC betónu. Kanalizačný systém tvorený kanalizačnými dielcami umožňuje prístup k systémom inžinierskych stokových sietí a kanalizačných prípojok, ktoré sú určené na gravitačné odvádzanie odpadových vôd samospádom pri nízkom pretlaku. Šachty slúžia pre zvedenie kanalizačného potrubia do jedného smeru, sklonu, či prierezu potrubia.

### Monolitické šachtové dno (TBS-D)

Stavebný dielec vyrobený liatím betónovej zmesi SCC triedy C35/45, min. 40 MPa a vysokými pevnostnými parametrami a odolnosťou voči vplyvu prostredia XF4, XC4. Slúži pre vstup a kontrolu k podzemnému vedeniu inžinierskych sietí a kanalizačných prípojok.

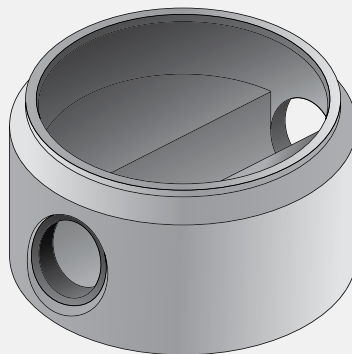
#### Vyrába sa:

1. S osadením prechodiek v troch vyhotoveniach:
  - integrované tesnenie,
  - zabudovaná PVC prechodka s tesnením,
  - bez tesnenia.
2. S vyhotovením dna:
  - bez kynety (rovné dno)
  - s kynetou v 1/1, 1/2 alebo 3/4 profile.
3. S osadením stúpadiel:
  - bez stúpadiel,
  - so stúpadlami (symbol +).
4. Povrchovou úpravou:
  - betón,
  - náter,
  - bazaltový (čadičový) obklad,
  - sklolaminát,
  - polypropylénová vložka.

Ceny monolitických dien zahŕňajú manipulačné kotvy DEHA s guľovou hlavou, betónovú kynetu, stúpadlá, bez šachtových prechodiek a elastomerného tesnenia. Celková cena dna je závislá na vyhotovení kynety a požadovaných šachtových prechodiek. Hmotnosť šachtových dien je orientačná.

### Vibrolisované šachtové dno (TBS-VLD)

Stavebné dielce z vibrolisovaného betónu triedy C35/45, min. 40 MPa slúžiaci pre vstup a kontrolu k podzemnému vedeniu inžinierskych sietí a kanalizačných prípojok.



Šachtové dno

### Šachtová skruž (TBS, TZS)

Stavebný dielec z vibrolisovaného betónu tried C35/45, min. 40 MPa, ktorý sa používa ako stredová časť šachty, studní a rôznych nádrží. S možnosťou zabudovania stúpadiel (symbol +) a vyvrtaním otvorov DN (podľa potreby). Skruž s označením TZS je vystužená vláknom PP Fiber alebo prípadne oceľovými prúťmi.

### Železobetónová rúra priama (TZP)

Stavebný dielec vyrobený z vibrolisovaného alebo liateho betónu C35/45, min. 40 MPa vystužený oceľovými prúťmi. Železobetónová rúra sa používa na gravitačné odvádzanie odpadovej a povrchovej vody.

### Liata skruž (LTBS)

Stavebný dielec vyrobený liatím betónovej zmesi SCC triedy C35/45, min. 40 MPa s vysokými pevnosťmi parametrami a odolnosťou voči vplyvu prostredia XF4, XC4. Liata skruž sa používa hlavne so zabudovaním bazaltového obkladu, kde sa nárazová stena z bazaltu integruje priamo do výrobku. Liata skruž sa vyrába so zabudovanými kotvami DEHA s guľovou hlavou. S možnosťou zabudovania stúpadiel (symbol +).

### Prechodová skruž - kónus (TBS-K, TBS-KKS)

Stavebný dielec s vibrolisovaného betónu triedy C35/45, min. 40 MPa tvaru šikmo-kolmého kužela, ktorý tvorí vstupnú časť šachty. Varianta s označením TBS-KKS je vyrábaná s kapsovou stupačkou.



#### Hľadáte špecifický rozmer alebo riešenie?

Okrem štandardných typov v katalógu ponúkame aj širokú škálu špeciálnych prvkov pre vaše projekty. Pre viac informácií nás prosím kontaktujte [kanalizacia@chyzbet.sk](mailto:kanalizacia@chyzbet.sk)

### Prechodová a zákrytová doska (TPD, TZD, TZD-P)

Betónová zákrytová a prechodová doska je jednoduchý vodorovný stavebný dielec vyrobený liatím betónovej zmesi SCC triedy C35/45 s vysokými pevnosťmi parametrami a odolnosťou voči vplyvu prostredia XF4, XC4.

- **Prechodová doska (TPD)** je so zabudovaným stúpadlom (symbol +) na vnútornej strane. Služi na prechod z jedného profilu šachty z DN1500, DN1200 na DN1000.
- **Zákrytová doska (TZD)** je stavebný dielec pre vodorovné zakrytie šachty so vstupom/otvorom DN625. Vyrába sa pre zaťaženia A15, B125, D400.
- **Plná zákrytová doska (TZD-P)** je stavebný dielec pre vodorovné zakrytie šachty bez otvoru s indexom zaťaženia A15.

Prechodové a zákrytové dosky sa vyrábajú so zabudovanými kotvami DEHA s guľovou hlavou 2,5t.

### Prstenec (BAR-V)

Stavebný betónový dielec, ktorý slúži k vyrovnávaniu výšky šachty s terénom.

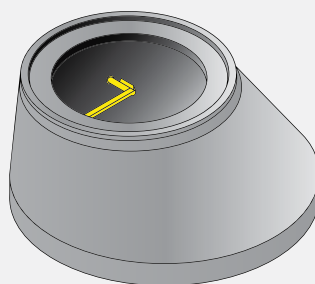
Všetky betónové prvky zodpovedajú norme STN EN 1917.

### Poklop (A15, B125, C250, D400 E600)

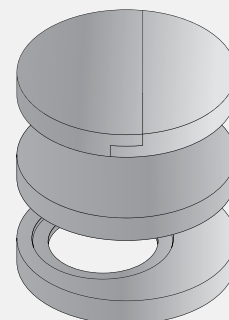
Dielec slúži ako horný, koncový uzáver šachty zložený z rámu a veka bez odvetrania, s odvetraním a mreže s indexom zaťaženia A15, B125, C250, D400, E600. Sú odolné voči poveternostným vplyvom, chemikáliám a korózií, s vysokou húževnatosťou materiálu pri nízkych a vysokých teplotách. Odoláva posypovým soľam a mrazom. Poklopy, sú vyrábané vo vyhotoveniach betón-liatina/liatina.



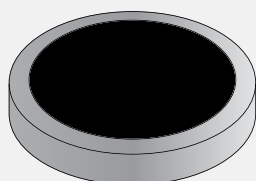
Šachtová skruž



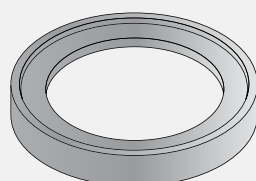
Prechodová skruž - kónus



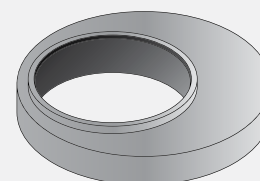
Zákrytová doska



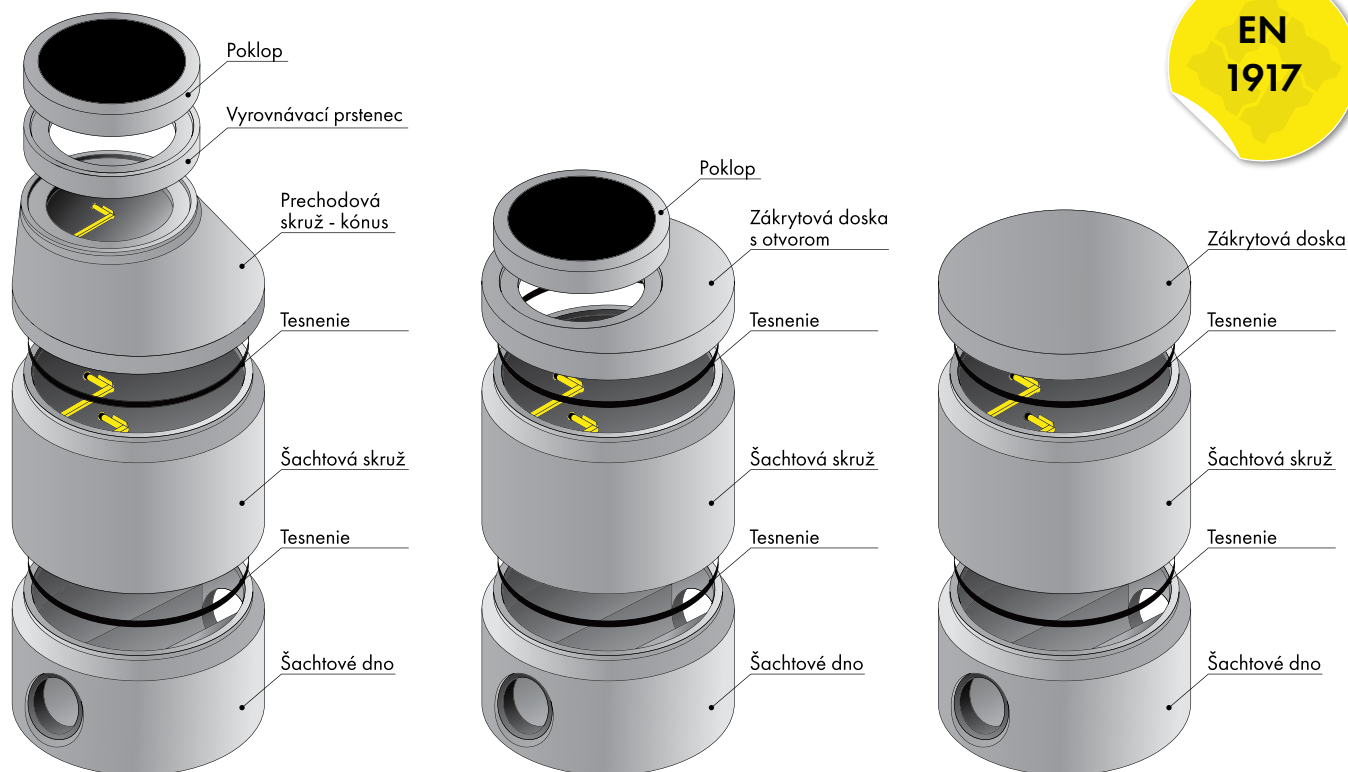
Poklop



Vyrovnávací prstenec



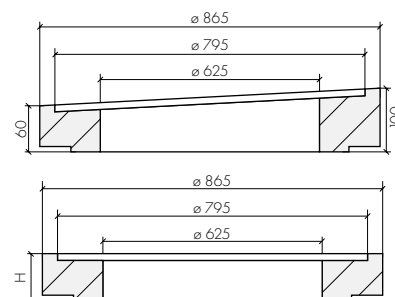
Prechodová doska

EN  
1917

Možnosti skladania pri kanalizačných šachtách DN 800

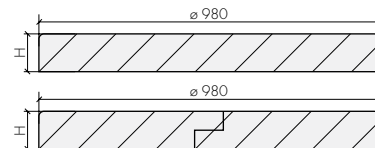
### ■ Vyrovnávací hrdlový prstenec

Kód	Typové označenie	Výška H	Paleta	Hmotnosť	Cena bez DPH
30102	BAR-V04	40 mm	17 ks	26 kg	13.00 €
30103	BAR-V06	60 mm	18 ks	39 kg	14.00 €
30105	BAR-V08	80 mm	14 ks	52 kg	16.00 €
30100	BAR-V10	100 mm	11 ks	65 kg	18.00 €
30101	BAR-V12	120 mm	9 ks	79 kg	20.00 €
30104	BAR-VS-šikmý	60 x 100 mm	10 ks	51 kg	20.00 €



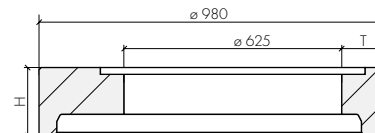
## Zákrytová doska plná

Kód	Typové označenie	Výška H	Hmotnosť	Cena bez DPH
20300	TZD-P 980/80 (A15)	80 mm	150 kg	41.00 €
20868	TZD-P 980/80-D (A15)	80 mm	150 kg	41.00 €



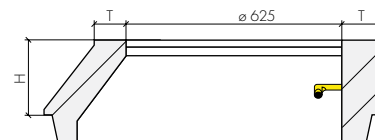
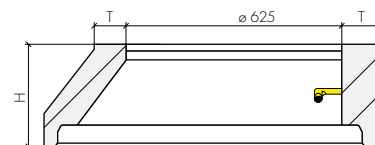
## Zákrytová doska s otvorom

Kód	Typové označenie	Výška H	Hrúb. steny T	Hmotnosť	Cena bez DPH
20375	TZD 800-625/170/90 (B125)	170 mm	90 mm	165 kg	50.00 €
30521	TZD 800-625/270/90 (D400)	270 mm	90 mm	255 kg	67.85 €



## Prechodová skruž - kónus

Kód	Typové označenie	Výška H	Hrúb. steny T	Hmotnosť	Cena bez DPH
20368	TBS-K 800-625/350/90	350 mm	90 mm	180 kg	52.00 €
20369	TBS-K+ 800-625/350/90	350 mm	90 mm	180 kg	72.00 €
30517	TBS-K 800-625/350/90 Q	350 mm	90 mm	180 kg	52.00 €
30518	TBS-K+ 800-625/350/90 Q	350 mm	90 mm	180 kg	72.00 €

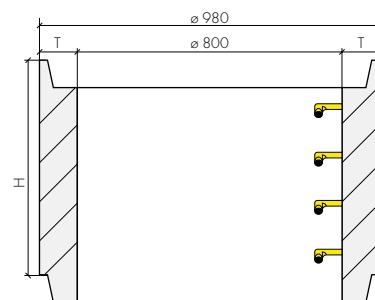


Šachtová skruž - kónus so zámkom (Z)

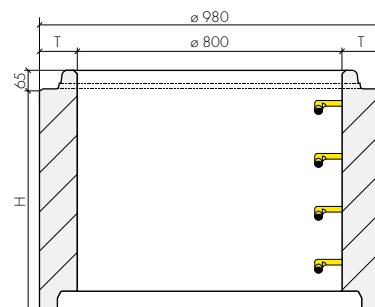
## Šachtová skruž

Kód	Typové označenie	Výška H	Hrúb. steny T	Hmotnosť	Cena bez DPH
20361	TZS 800/250/90	250 mm	90 mm	150 kg	33.00 €
20877	TZS 800/250/90 Q	250 mm	90 mm	150 kg	33.00 €
20876	TZS+ 800/250/90	250 mm	90 mm	150 kg	42.00 €
20362	TZS+ 800/250/90 Q	250 mm	90 mm	150 kg	42.00 €
20363	TBS 800/500/90	500 mm	90 mm	300 kg	43.00 €
20878	TBS 800/500/90 Q	500 mm	90 mm	300 kg	43.00 €
20875	TBS+ 800/500/90	500 mm	90 mm	300 kg	61.00 €
20364	TBS+ 800/500/90 Q	500 mm	90 mm	300 kg	61.00 €
20371	TBS 800/750/90 Q	750 mm	90 mm	450 kg	61.00 €
20372	TBS+ 800/750/90 Q	750 mm	90 mm	450 kg	80.00 €
20365	TBS 800/1000/90	1000 mm	90 mm	600 kg	80.00 €
20879	TBS 800/1000/90 Q	1000 mm	90 mm	600 kg	80.00 €
20874	TBS+ 800/1000/90	1000 mm	90 mm	600 kg	108.00 €
20367	TBS+ 800/1000/90 Q	1000 mm	90 mm	600 kg	108.00 €
30583	TZP 800/500/90 Q *ŽB	500 mm	90 mm	300 kg	86.00 €
30582	TZP 800/1000/90 Q *ŽB	1000 mm	90 mm	600 kg	152.00 €

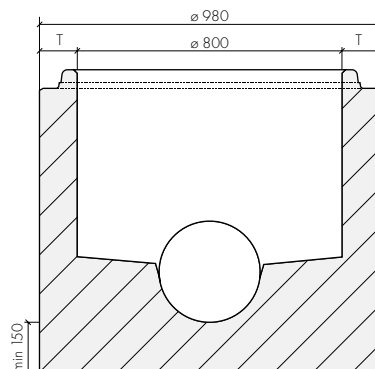
\* ŽB - železo-betónové



Šachtová skruž so zámkom (Z)

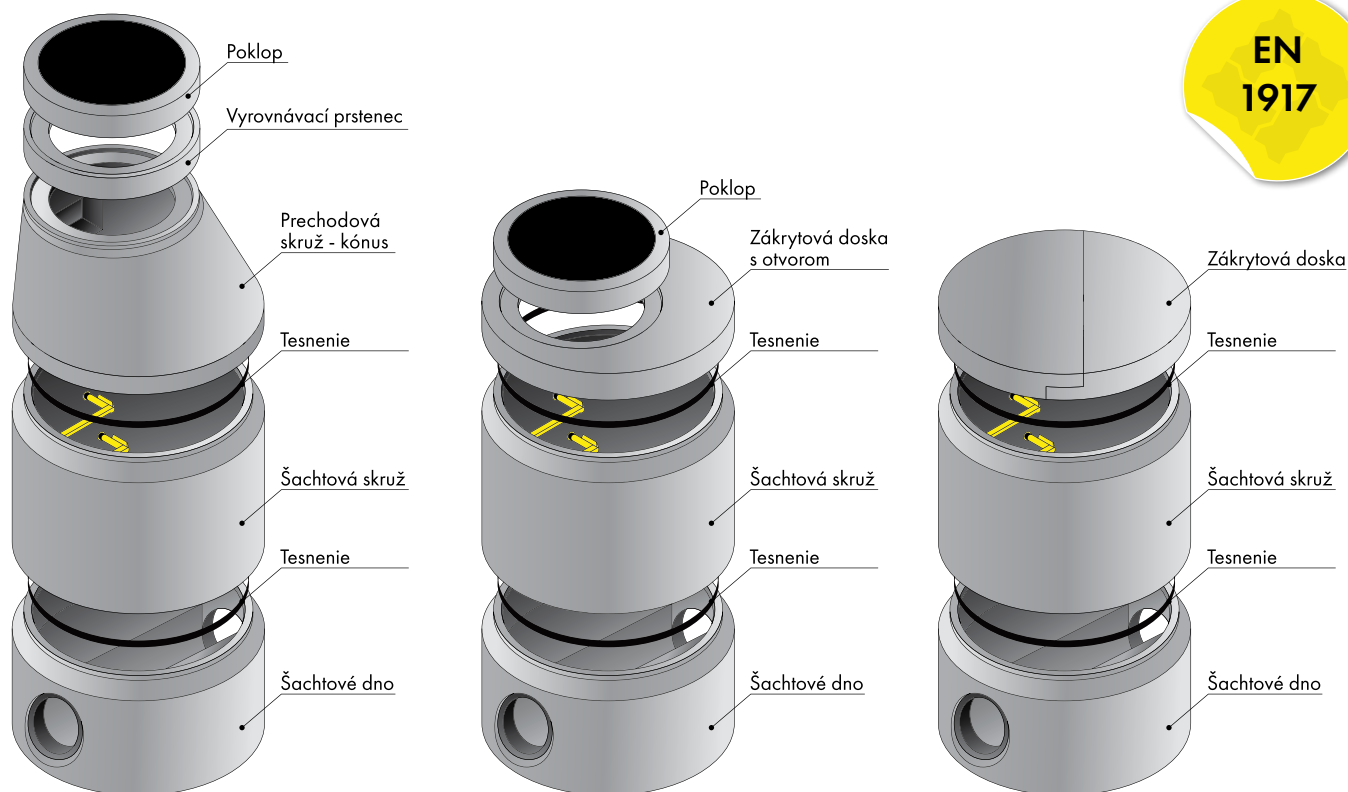


Šachtová skruž so zámkom (Q)



## Šachtové dno

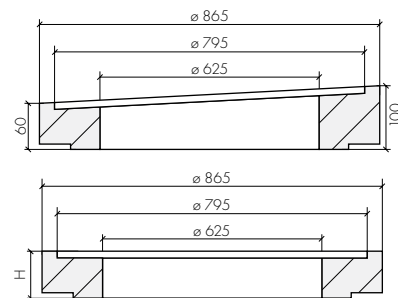
Kód	Typové označenie	Výška H	Pripojenie D	Hmotnosť	Cena bez DPH
20381	TBS-D+ 800/400/90	400 mm	0-80 mm	420 kg	126.00 €
20382	TBS-D+ 800/650/90	650 mm	150 - 300 mm	570 kg	152.00 €
20383	TBS-D+ 800/900/90	900 mm	150 - 300 mm	720 kg	180.00 €
20384	TBS-D+ 800/1150/90	1500 mm	150 - 300 mm	870 kg	217.00 €

EN  
1917

Možnosti skladania pri kanalizačných šachtách DN 1000

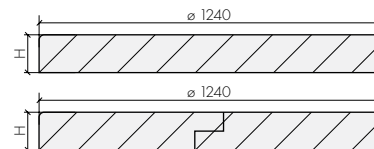
### ■ Vyrovnávací hrdlový prstenec

Kód	Typové označenie	Výška H	Paleta	Hmotnosť	Cena bez DPH
30102	BAR-VO4	40 mm	17 ks	26 kg	13.00 €
30103	BAR-VO6	60 mm	18 ks	39 kg	14.00 €
30105	BAR-VO8	80 mm	14 ks	52 kg	16.00 €
30100	BAR-V10	100 mm	11 ks	65 kg	18.00 €
30101	BAR-V12	120 mm	9 ks	79 kg	20.00 €
30104	BAR-VS-šikmý	60 x 100 mm	10 ks	51 kg	20.00 €



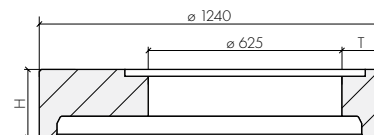
### ■ Zákrytová doska plná

Kód	Typové označenie	Výška H	Hmotnosť	Cena bez DPH
20113	TZD-P 1240/80 (A15)	80 mm	290 kg	46.00 €
20112	TZD-P 1240/80-D (A15)	80 mm	290 kg	46.00 €



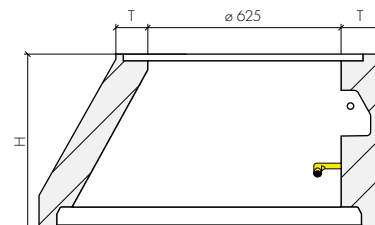
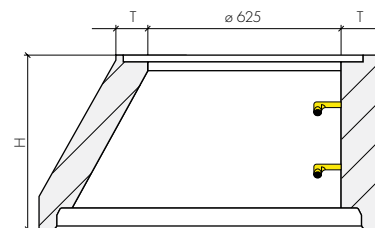
### ■ Zákrytová doska s otvorom

Kód	Typové označenie	Výška H	Hrúb. steny T	Hmotnosť	Cena bez DPH
20123	TZD 1000-625/170/120 (B125)	170 mm	120 mm	290 kg	116.00 €
20461	TZD 1000-625/290/120 (D400)	290 mm	120 mm	510 kg	160.00 €



## Prechodová skruž - kónus

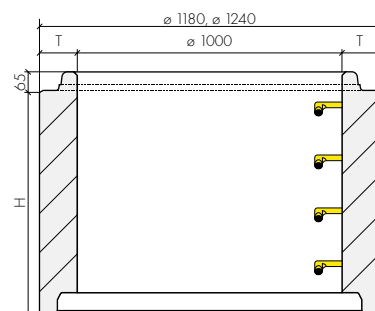
Kód	Typové označenie	Výška H	Hrúb. steny T	Hmotnosť	Cena bez DPH
20172	TBS-K 1000-625/670/90	670 mm	90 mm	430 kg	62.00 €
20174	TBS-K+ 1000-625/670/90	670 mm	90 mm	430 kg	82.00 €
20173	TBS-K 1000-625/670/120	670 mm	120 mm	580 kg	68.00 €
20170	TBS-K+ 1000-625/670/120	670 mm	120 mm	580 kg	87.00 €
31051	TBS-KKS+ 1000-625/670/120	670 mm	120 mm	630 kg	87.00 €



TBS-KKS+ 1000-625/670/120

## Šachtová skruž

Kód	Typové označenie	Výška H	Hrúb. steny T	Hmotnosť	Cena bez DPH
20144	TZS 1000/250/90	250 mm	90 mm	185 kg	40.00 €
20140	TZS+ 1000/250/90	250 mm	90 mm	185 kg	48.00 €
20164	TBS 1000/500/90	500 mm	90 mm	370 kg	48.00 €
20153	TBS+ 1000/500/90	500 mm	90 mm	370 kg	66.00 €
20166	TBS 1000/1000/90	1000 mm	90 mm	740 kg	94.00 €
20155	TBS+ 1000/1000/90	1000 mm	90 mm	740 kg	123.00 €
20145	TZS 1000/250/120	250 mm	120 mm	260 kg	47.00 €
20141	TZS+ 1000/250/120	250 mm	120 mm	260 kg	55.00 €
20165	TBS 1000/500/120	500 mm	120 mm	520 kg	62.00 €
20168	TBS+ 1000/500/120	500 mm	120 mm	520 kg	76.00 €
20163	TBS 1000/750/120	750 mm	120 mm	780 kg	86.00 €
20152	TBS+ 1000/750/120	750 mm	120 mm	780 kg	107.00 €
20167	TBS 1000/1000/120	1000 mm	120 mm	1040 kg	109.00 €
20156	TBS+ 1000/1000/120	1000 mm	120 mm	1040 kg	138.00 €
31042	TZP 1000/500/90 *ŽB	500 mm	90 mm	370 kg	93.00 €
31142	TZP 1000/500/120 *ŽB	500 mm	120 mm	520 kg	107.00 €
20582	TZP 1000/750/120 *ŽB	750 mm	120 mm	780 kg	150.00 €
30666	TZP 1000/1000/90 *ŽB	1000	90 mm	740 kg	173.00 €
20444	TZP 1000/1000/120 *ŽB	1000	120 mm	1040 kg	194.00 €



Šachtová skruž so zámkom (Q)

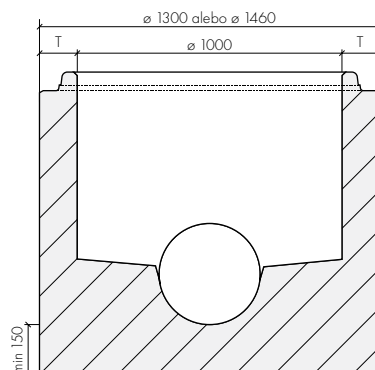
\*ŽB - železo-betónové

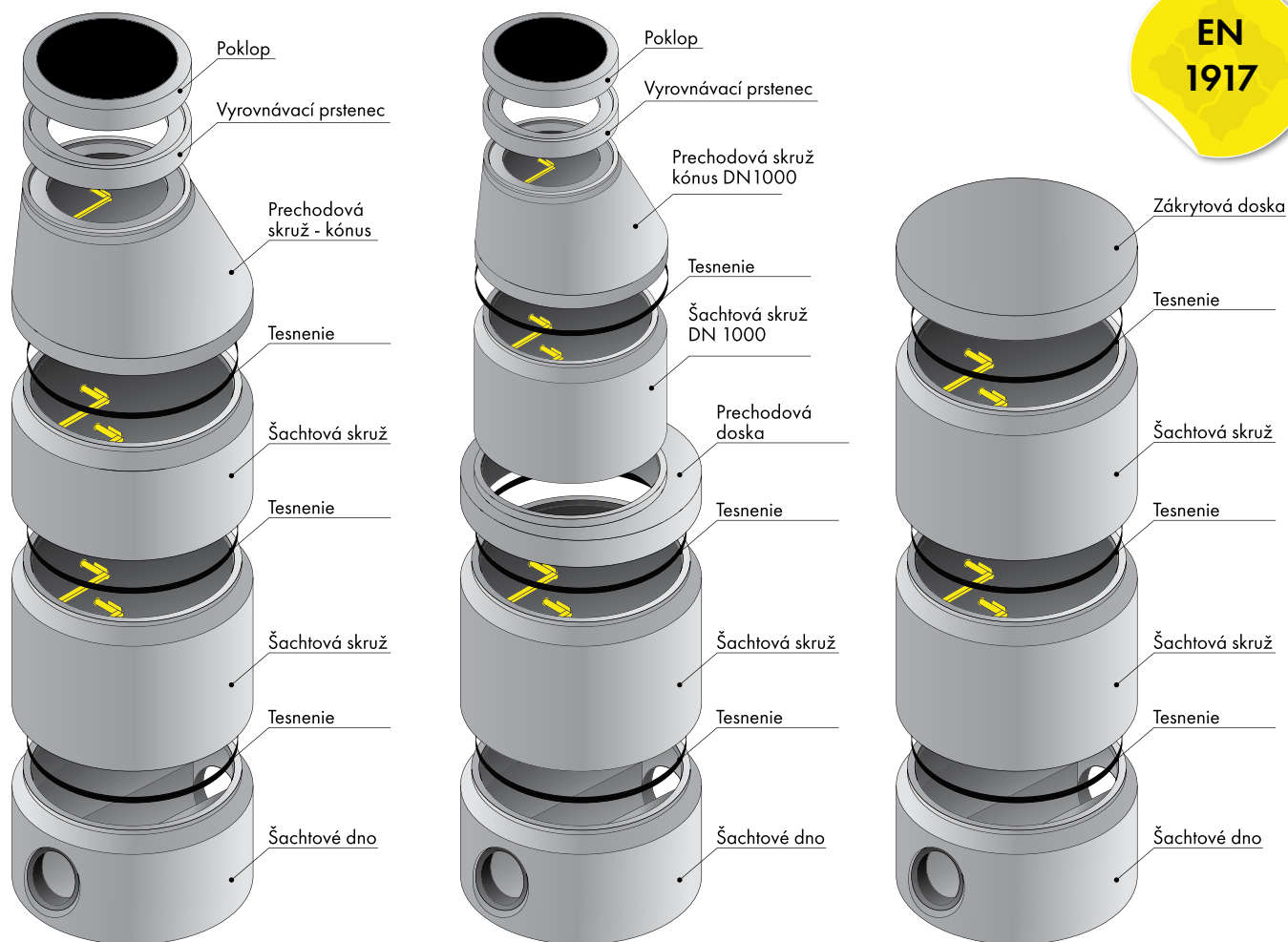
## Liata šachtová skruž

Typové označenie	Vnútorný ø	Výška H	Hrúb. steny T	Hmotnosť	Cena bez DPH
TBS+ 1000/260-1500/150	1000 mm	260 - 1500 mm	150 mm	600 - 1900 kg	individuálne
TBS+ 1000/260-1500/230	1000 mm	260 - 1500 mm	230 mm	900 - 2900 kg	individuálne

## Šachtové dno

Kód	Typové označenie	Výška	Pripojenie D	Hmotnosť	Cena bez DPH
20051	TBS-D+ 1000/500/150	500 mm	150 - 200 mm	1100 kg	268.00 €
20050	TBS-D+ 1000/600/150	600 mm	150 - 300 mm	1200 kg	290.00 €
20047	TBS-D+ 1000/700/150	700 mm	400 mm	1400 kg	331.00 €
20043	TBS-D+ 1000/800/230	800 mm	500 mm	1800 kg	386.00 €
20066	TBS-D+ 1000/1000/230	1000 mm	600 mm	2100 kg	471.00 €
<b>Individuálna výroba</b>					
TBS-D+ 1000/300 - 2000/150 - 230		300-2000	110 - 300 mm	800-3800	individuálne

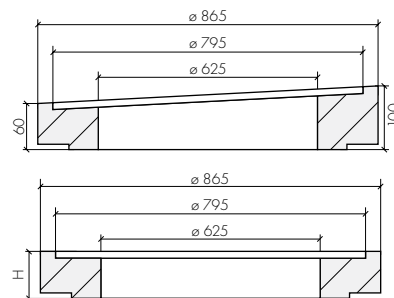




Možnosti skladania pri kanalizačných šachtách DN 1200

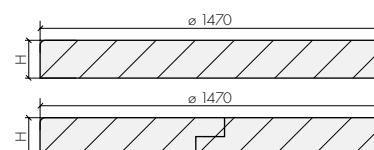
## ■ Vyrovnávací hrdlový prstenec

Kód	Typové označenie	Výška H	Paleta	Hmotnosť	Cena bez DPH
30102	BAR-V04	40 mm	17 ks	26 kg	13.00 €
30103	BAR-V06	60 mm	18 ks	39 kg	14.00 €
30105	BAR-V08	80 mm	14 ks	52 kg	16.00 €
30100	BAR-V10	100 mm	11 ks	65 kg	18.00 €
30101	BAR-V12	120 mm	9 ks	79 kg	20.00 €
30104	BAR-VS-šikmý	60 x 100 mm	10 ks	51 kg	20.00 €



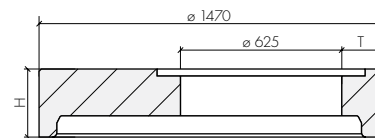
## ■ Zákrytová doska plná

Kód	Typové označenie	Výška H	Hmotnosť	Cena bez DPH
20127	TZD-P 1470/100 (A15)	100 mm	320 kg	81.00 €
30640	TZD-P 1470/100-D (A15)	100 mm	320 kg	81.00 €



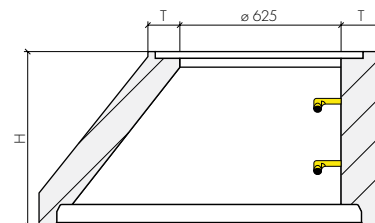
## ■ Zákrytová doska s otvorom

Kód	Typové označenie	Výška H	Hrúb. steny T	Hmotnosť	Cena bez DPH
20333	TZD 1200-625/200/135 (B125)	200 mm	135 mm	680 kg	220.00 €
20118	TZD 1200-625/300/135 (D400)	300 mm	135 mm	775 kg	250.00 €



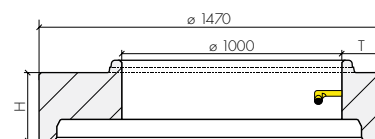
## ■ Prechodová skruž - kónus

Kód	Typové označenie	Výška H	Hrúb. steny T	Hmotnosť	Cena bez DPH
20171	TBS-K 1200-625/660/135	660 mm	135 mm	800 kg	112.00 €
20169	TBS-K+ 1200-625/660/135	660 mm	135 mm	800 kg	130.00 €



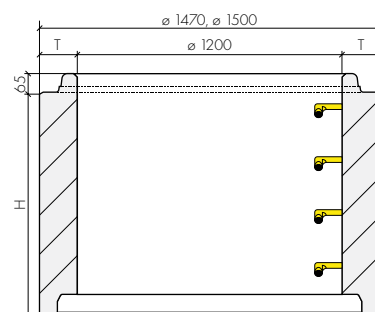
## ■ Prechodová doska

Kód	Typové označenie	Výška H	Hrúb. steny T	Hmotnosť	Cena bez DPH
20175	TPD+ 1200-1000/300/135 (D400)	300 mm	135 mm	800 kg	328.00 €



## ■ Šachtová skruž

Kód	Typové označenie	Výška H	Hrúb. steny T	Hmotnosť	Cena bez DPH
20143	TZS 1200/250/135	250 mm	135 mm	440 kg	90.00 €
20139	TZS+ 1200/250/135	250 mm	135 mm	440 kg	101.00 €
20161	TBS 1200/500/135	500 mm	135 mm	680 kg	130.00 €
20150	TBS+ 1200/500/135	500 mm	135 mm	680 kg	147.00 €
20160	TBS 1200/750/135	750 mm	135 mm	1020 kg	186.00 €
20149	TBS+ 1200/750/135	750 mm	135 mm	1020 kg	210.00 €
20162	TBS 1200/1000/135	1000 mm	135 mm	1350 kg	225.00 €
20151	TBS+ 1200/1000/135	1000 mm	135 mm	1350 kg	256.00 €
31140	TZP 1200/500/135 *ŽB	500 mm	135 mm	680 kg	206.00 €
31141	TZP 1200/500/150 *ŽB	500 mm	150 mm	850 kg	295.00 €
30665	TZP 1200/1000/135 *ŽB	1000 mm	135 mm	1350 kg	356.00 €
31139	TZP 1200/1000/150 *ŽB	1000 mm	150 mm	1450 kg	494.00 €



Šachtová skruž so zámkom (Q)

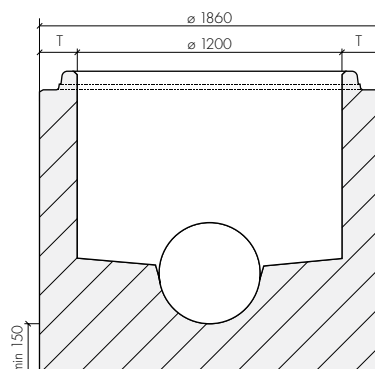
\*ŽB - železo-betónové

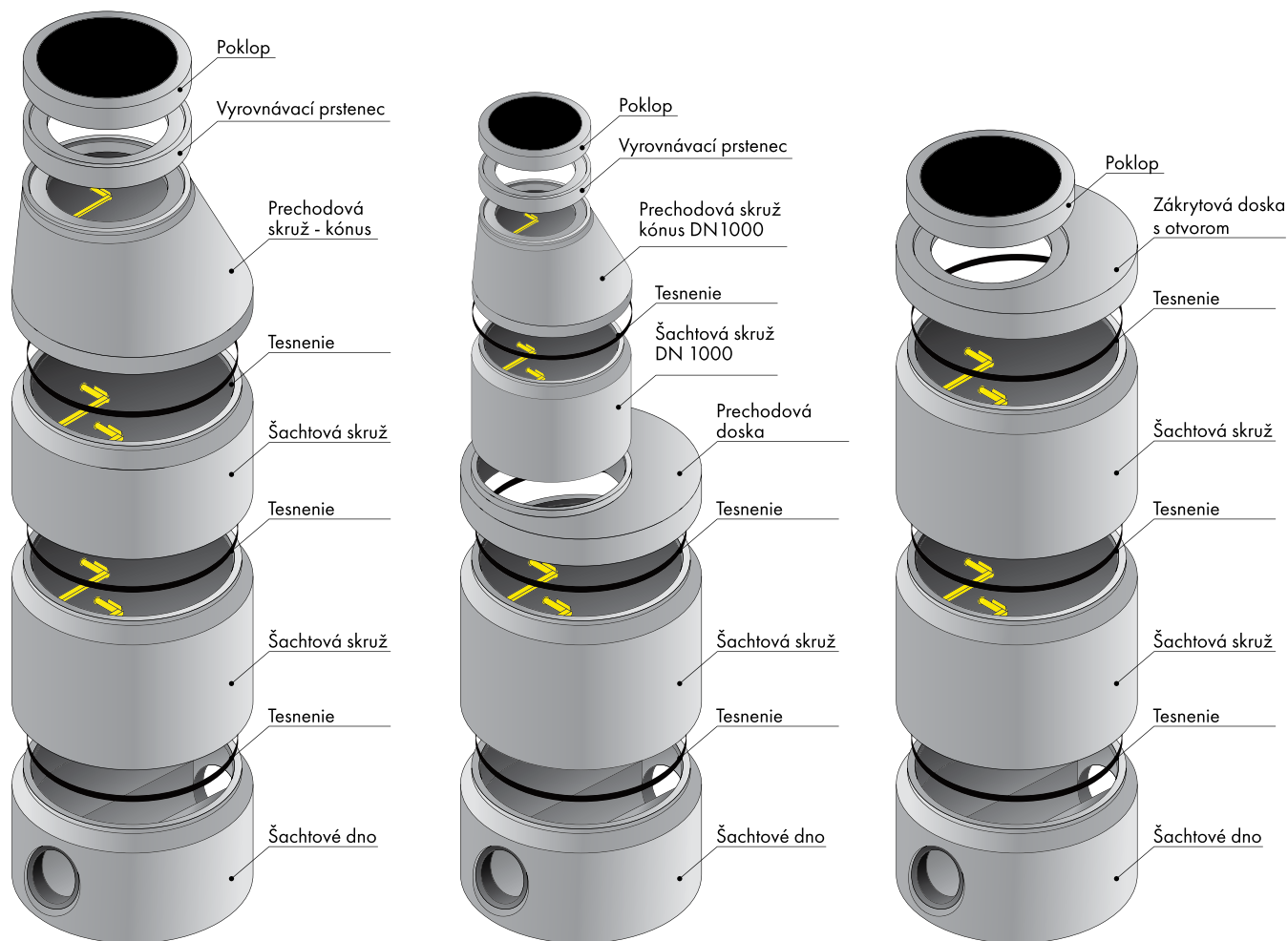
## ■ Liata šachtová skruž

Typové označenie	Vnútorý ø	Výška H	Hrúb. steny T	Hmotnosť min-max	Cena bez DPH
TBS+ 1200/260-1300/150-230-330	1200 mm	260 - 1300 mm	150, 230, 330 mm	1600 - 2000 kg	individuálne

## ■ Šachtové dno

Kód	Typové označenie	Výška H	Pripojenie D	Hmotnosť	Cena bez DPH
30486	TBS-D+ 1200/600/150	600 mm	150 - 300 mm	1700 kg	385.00 €
30525	TBS-D+ 1200/700/150	700 mm	150 - 400 mm	1800 kg	418.00 €
30479	TBS-D+ 1200/800/150	800 mm	150 - 400 mm	1900 kg	451.00 €
31204	TBS-D+ 1200/900/230	900 mm	150 - 500 mm	2800 kg	562.00 €
31209	TBS-D+ 1200/1000/230	1000 mm	150 - 600 mm	3050 kg	588.50 €
20033	TBS-D+ 1200/1100/330	1100 mm	150 - 800 mm	3600 kg	660.00 €
20332	TBS-D+ 1200/1200/330	1200 mm	150 - 800 mm	3700 kg	685.00 €
Individuálna výroba					
TBS-D+ 1200/500 - 2000/150 - 330		500 - 2000 mm	150 - 800 mm	1650 - 500 kg	individuálne

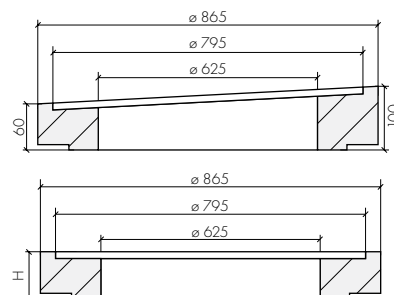




Možnosti skladania pri kanalizačných šachtách DN 1500

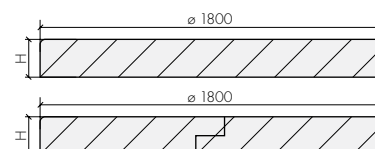
### ■ Vyrovnávací hrdlový prstenec

Kód	Typové označenie	Výška H	Paleta	Hmotnosť	Cena bez DPH
30102	BAR-V04	40 mm	17 ks	26 kg	13.00 €
30103	BAR-V06	60 mm	18 ks	39 kg	14.00 €
30105	BAR-V08	80 mm	14 ks	52 kg	16.00 €
30100	BAR-V10	100 mm	11 ks	65 kg	18.00 €
30101	BAR-V12	120 mm	9 ks	79 kg	20.00 €
30104	BAR-VS-šikmý	60 x 100 mm	10 ks	51 kg	20.00 €



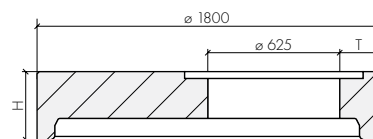
### ■ Zákrytová doska plná

Kód	Typové označenie	Výška H	Hmotnosť	Cena bez DPH
20126	TZD-P 1800/120 (A15)	120 mm	730 kg	147.00 €
31143	TZD-P 1800/120-D (A15)	120 mm	730 kg	147.00 €



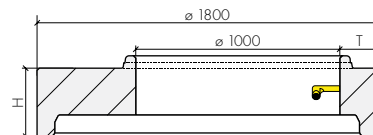
## Zákrytová doska s otvorom

Kód	Typové označenie	Výška H	Hrúb. steny T	Hmotnosť	Cena bez DPH
20117	TZD 1500-625/200/150 (B125)	200 mm	150 mm	1200 kg	255.00 €
20116	TZD 1500-625/310/150 (D400)	310 mm	150 mm	1260 kg	340.00 €



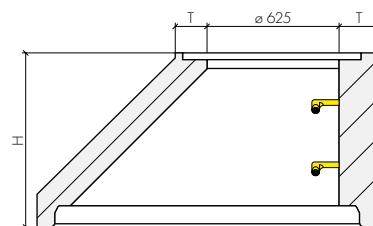
## Prechodová doska

Kód	Typové označenie	Výška H	Hrúb. steny T	Hmotnosť	Cena bez DPH
20334	TPD+ 1500-1000/275/150 (D400)	275 mm	150 mm	925 kg	349.00 €



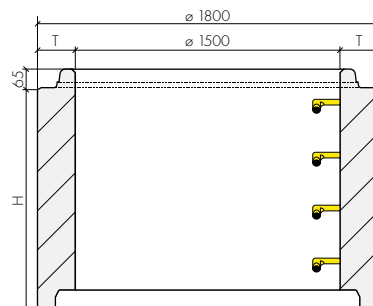
## Prechodová skruž - kónus

Kód	Typové označenie	Výška H	Hrúb. steny T	Hmotnosť	Cena bez DPH
31289	TBS-K 1500-625/700/150	700 mm	150 mm	1200 kg	199.00 €
31138	TBS-K+ 1500-625/700/150	700 mm	150 mm	1200 kg	209.00 €



## Šachtová skruž

Kód	Typové označenie	Výška H	Hrúb. steny T	Hmotnosť	Cena bez DPH
20142	TZS 1500/250/150	250 mm	150 mm	480 kg	106.00 €
20138	TZS+ 1500/250/150	250 mm	150 mm	480 kg	119.00 €
20158	TBS 1500/500/150	500 mm	150 mm	950 kg	195.00 €
20147	TBS+ 1500/500/150	500 mm	150 mm	950 kg	216.00 €
20157	TBS 1500/750/150	750 mm	150 mm	1400 kg	266.00 €
20146	TBS+ 1500/750/150	750 mm	150 mm	1400 kg	294.00 €
20159	TBS 1500/1000/150	1000 mm	150 mm	1850 kg	315.00 €
20148	TBS+ 1500/1000/150	1000 mm	150 mm	1850 kg	350.00 €
30570	TZP 1500/500/150 *ŽB	500 mm	150 mm	950 kg	303.00 €
30569	TZP 1500/1000/150 *ŽB	1000 mm	150 mm	1850 kg	490.00 €
30568	TZP 1500/1250/150 *ŽB	1250 mm	150 mm	2300 kg	650.00 €



Šachtová skruž so zámkom (Q)

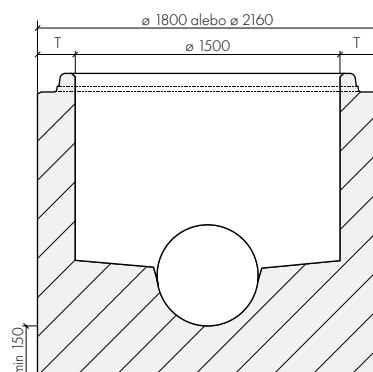
\*ŽB - železo-betónové

## Liata šachtová skruž

Typové označenie	Vnútrotný ø	Výška H	Hrúb. steny T	Hmotnosť min-max	Cena bez DPH
TBS+ 1500/500-2010/150-330	1500 mm	500 - 2010 mm	150 - 330 mm	2000 - 6300 kg	individuálne

## Šachtové dno

Kód	Typové označenie	Výška H	Pripojenie D	Hmotnosť	Cena bez DPH
20904	TBS-D+ 1500/800/150	800 mm	150 - 400 mm	2230 kg	514.00 €
20913	TBS-D+ 1500/900/150	900 mm	150 - 500 mm	2400 kg	552.00 €
20025	TBS-D+ 1500/1000/150	1000 mm	150 - 500 mm	2950 kg	590.00 €
30527	TBS-D+ 1500/1100/150	1100 mm	150 - 500 mm	3140 kg	628.00 €
20020	TBS-D+ 1500/1200/330	1200 mm	150 - 800 mm	4800 kg	868.00 €
20015	TBS-D+ 1500/1400/330	1400 mm	150 - 1000 mm	5400 kg	915.00 €
20012	TBS-D+ 1500/1600/330	1600 mm	150 - 1000 mm	5800 kg	1046.00 €
<b>Individuálna výroba</b>					
TBS-D+ 1500/500 - 2000/150 - 330		500-2000 mm		2000 - 7500 kg	individuálne



## ■ Kanalizačné poklopy (A15, B125, C250, D400, E600)

EN  
124-1

EN  
124-2

Je dielec na horný, koncový uzáver šachty zložený z rámu a veka s odvetraním alebo bez odvetrania s nosnosťou 1,5t až do 60t, odolný proti posypovým soliam a mrazom.

Kanalizačný poklop je rám s vekom vyrobený z betónu a liatiny alebo len z liatiny. Poklopy betónovo-liatinové a liatinové zodpovedajú požiadavkám normy **EN124**.

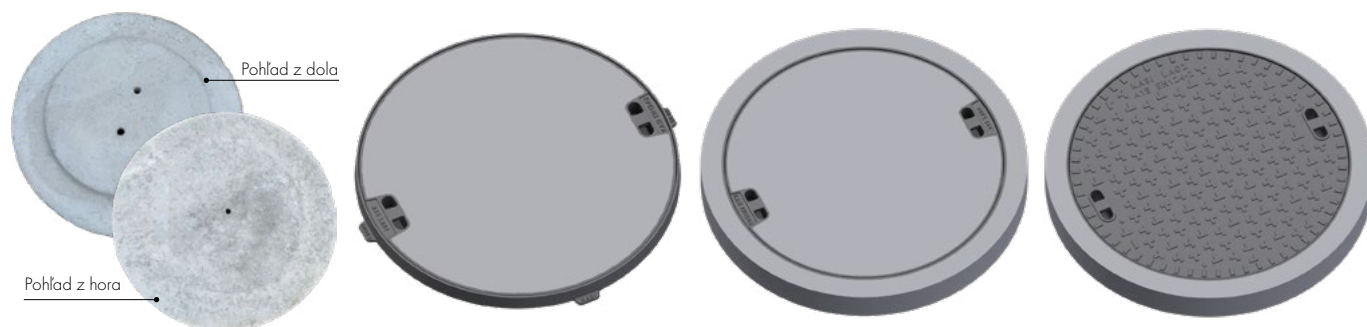
Výhody: jednoduchá preprava a manipulácia, odolnosť voči poveternostným vplyvom, chemikáliám a korózii, vysoká húževnatosť materiálu pri nízkych teplotách.

### Triedy zaťaženia pokloпов:

- **A15 - 15kN** - dopravné plochy používané výlučne chodcami a cyklistami, zatravnené plochy.
- **B125 - 125kN** - chodníky, zóny pre chodcov a parkoviská pre osobné autá.
- **C250 - 250kN** - použitie na krajniciach zasahujúcich do komunikácie maximálne 0,5m.
- **D400 - 400kN** - vozovky pozemných komunikácií a parkovacie plochy prístupné pre všetky druhy diaľničných vozidiel.
- **E600 - 600kN** - pre komunikácie a plochy vystavené vysokému dopravnému zaťaženiu.

### ■ Poklop DN600

Kód	Typové označenie	Rám	Veko, mreža	Výška	Hmotnosť	Paleta	Cena bez DPH
36314	1) Poklop DN720 (A15)	Betón	Betón	80 mm	85 kg	12 ks	28.00 €
36376	2) KAL01 (A15)	Betón	Liatina	35 mm	48 kg	20 ks	63.00 €
30038	3) KAB01 (A15)	Betón-liatina	Betón-liatina	75 mm	73 kg	16 ks	68.40 €
30039	4) KAB02 (A15)	Betón-liatina	Liatina	75 mm	50 kg	16 ks	87.30 €
30045	5) KBL71 (B125)	Liatina	Liatina	70 mm	33 kg	30 ks	104.50 €
30044	6) KBL71 (B125)	Liatina	Betón	100 mm	44 kg	20 ks	125.70 €
30041	7) KBB01 (B125)	Betón-liatina	Betón-liatina	125 mm	99 kg	12 ks	107.30 €
30042	8) KBB02 s odvetraním (B125)	Betón-liatina	Betón-liatina	125 mm	94 kg	12 ks	108.50 €
30118	9) KBA0M vtoková mreža (B125)	Betón-liatina	Liatina	125 mm	65 kg	12 ks	110.90 €
30047	10) KCLR03 (C250)	Liatina	Liatina	70 mm	39 kg	20 ks	125.00 €
30049	11) KDB01 s odvetraním (D400)	Betón-liatina	Betón-liatina	160 mm	154 kg	8 ks	184.00 €
30233	12) KDB16 s odvetraním (D400)	Betón-liatina	Betón-liatina	160 mm	162 kg	8 ks	149.40 €
30050	13) KDB02 (D400)	Betón-liatina	Betón-liatina	160 mm	156 kg	8 ks	142.00 €
30119	14) KDB0M vtoková mreža (D400)	Betón-liatina	Liatina	160 mm	161 kg	8 ks	263.90 €
30058	15) KDLL71 zaistený proti krádeži (D400)	Liatina	Liatina	100 mm	47 kg	20 ks	139.90 €
30059	16) KDLL72 s odvetraním (D400)	Betón-liatina	Liatina	100 mm	46 kg	20 ks	141.50 €
30291	17) KDL91 (D400)	Liatina	Liatina	100 mm	57 kg	16 ks	175.50 €
36358	18) KDL92 s odvetraním (D400)	Liatina	Liatina	100 mm	57 kg	16 ks	175.20 €
30297	19) KELV14CS vodo-plynotesný (E600)	Liatina	Liatina	100 mm	83 kg	10 ks	268.20 €
30139	20) KDM81B samonivelačný (D400)	Samonivelačný - liatina	Liatina	160 mm	70 kg	14 ks	206.70 €



1) Poklop DN720 (A15)

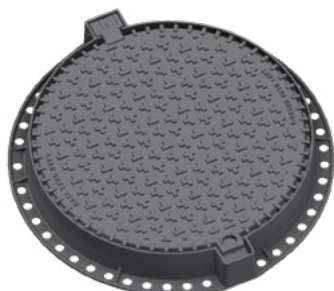
2) KAL01 (A15)

3) KAB01 (A15)

4) KAB02 (A15)



5) KBL71 (B125)



6) KBL71 (B125)



7) KBB01 (B125)



8) KBB02 s odvetraním (B125)



9) KBA0M vtioková mreža (B125)



10) KCLR03 (C250)



11) KDB01 s odvetraním (D400)



12) KDB I6 s odvetraním (D400)



13) KDB02 (D400)



14) KDB0M vtioková mreža (D400)



15) KDL71 zaistený proti krádeži (D400)



16) KDL72 s odvetraním (D400)



17) KDL91 (D400)



18) KDL92 s odvetraním (D400)



19) KELV14CS vodo-plynotesný (E600)



20) KDM81B samonivelačný (D400)

### ■ Poklop DN800

Kód	Typové označenie	Rám	Veko	Výška	Hmotnosť	Paleta	Cena bez DPH
36360	K8DL95C (D400)	Liatina	Liatina	100 mm	143 kg	8 ks	585.50 €
36361	K8DR05C (D400)	Liatina	Liatina	105 mm	8 ks	586.20 €	

EN  
124-1EN  
124-2

K8DL95C (D400)

K8DR05C (D400)

### ■ Poklop DN1000

Kód	Typové označenie	Rám	Veko, mreža	Výška	Hmotnosť	Paleta	Cena bez DPH
36362	K10BL0MC vŕoková mreža (D400)	Liatina	Liatina	80 mm	70 kg	10 ks	260.00 €
36363	K10BL03C (B125)	Liatina	Liatina	80 mm	89 kg	10 ks	300.30 €

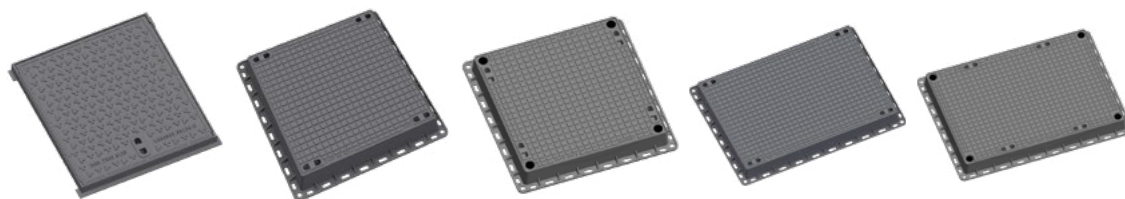
EN  
124-1EN  
124-2

K10BL0MC vŕoková mreža (D400)

K10BL03C (B125)

### ■ Poklop 600x900 / 600x600

Kód	Typové označenie	Rám	Veko	Výška	Hmotnosť	Paleta	Cena bez DPH
36125	KQ66BB05C (E600)	Liatina	Liatina	46 mm	42 kg	20 ks	148.10 €
36324	KQ66EL05C (E600)	Liatina	Liatina	100 mm	104 kg	8 ks	311.50 €
30328	KQ66ELV05CS (E600) vodo-plynotesný	Liatina	Liatina	100 mm	104 kg	10 ks	400.50 €
36313	KQ69EL05C (E600)	Liatina	Liatina	100 mm	138 kg	8 ks	523.60 €
36374	KQ69ELV05CS (E600) vodo-plynotesný	Liatina	Liatina	100 mm	138 kg	8 ks	601.60 €

EN  
124-1EN  
124-2

KQ66BB05C (E600)

KQ66EL05C (E600)

KQ66ELV05CS (E600)

KQ69EL05C (E600)

KQ69ELV05CS (E600)

Vieme, že každý projekt je jedinečný a vyžaduje si špecifický prístup. **CHYŽBET** preto okrem štandardných výrobkov ponúkame aj komplexné riešenia na mieru, ktoré sú prispôsobené individuálnym potrebám našich klientov. Vyrábame atypické prvky a dopĺňame ich o špeciálne úpravy, aby sme zabezpečili maximálnu funkčnosť a dlhú životnosť.

EN  
1917

## ■ Roznášací prstenec - PBR, Zákrytová doska PBR- TZD

Roznášací prstenec (PBR) spolu so zákrytovou doskou (TZD-PBR) prenášajú vertikálne zaťaženie na zem okolo šachty. Slúžia na odľahčenie tlaku, ktorý pôsobí na šachtu z vonkajšieho prostredia. Sú vyrobené z SCC betónu s pevnosťou min. 40 MPa, ktorý je odolný voči poveternostným vplyvom prostredia XF4, XC4.

Trieda zaťaženia do 40t (D400). Manipulácia: 3ks zabudované kotvy DEHA s guľovou hlavou 2,5t.



## ■ Kanalizačné šachty s vodeodolnou vonkajšou úpravou

V spoločnosti **CHYŽBET** ponúkame špeciálnu vodeodolnú úpravu našich kanalizačných šacht. Ide o moderný nástrek, ktorý výrazne zvyšuje ich životnosť a odolnosť. Ochranná vrstva chráni betón pred poškodením a zabraňuje prenikaniu vody, mrazu a agresívnych chemikálií. Vďaka tejto úprave zostane vnútro šachty suché a nepriepustné.



## ■ Poklop v roznašajúcom ráme

Poklop v roznašajúcom ráme sa používa na uľahčenie práce pri kladení dlažby v okolí poklopu. Výška 16 - 18 cm. Je možné použiť rôzne poklopy.



## ■ Atypické zákrytové dosky - TZD

Na základe individuálnych špecifikácií zákazníka, vyrábame atypické zákrytové dosky s rozmermi a otvormi podľa požiadaviek.



## Objednávkový list pre šachtové dna



Objednávateľ:	
Stavba:	
Kontakt stavba:	Termín:

Ozn. šachty		Priemer rúry	Druh rúry	Stupne	Výška prítoku	Šachtové hodiny	Ozn. šachty		Priemer rúry	Druh rúry	Stupne	Výška prítoku	Šachtové hodiny
	Odtok							Odtok					
	1. Prítok							1. Prítok					
	2. Prítok							2. Prítok					
	3. Prítok							3. Prítok					
	4. Prítok					<b>Poloha stúpačiek</b>		4. Prítok					<b>Poloha stúpačiek</b>
	5. Prítok							5. Prítok					

Poznámka:

Výška šachty - kóta dna potrubia / poklopu:

Druh a výrobca pripojného potrubia:

Poklop:

Profil spád kynety:

Poznámka:

Výška šachty - kóta dna potrubia / poklopu:

Druh a výrobca pripojného potrubia:

Poklop:

Profil spád kynety:

Ozn. šachty		Priemer rúry	Druh rúry	Stupne	Výška prítoku	Šachtové hodiny	Ozn. šachty		Priemer rúry	Druh rúry	Stupne	Výška prítoku	Šachtové hodiny
	Odtok							Odtok					
	1. Prítok							1. Prítok					
	2. Prítok							2. Prítok					
	3. Prítok							3. Prítok					
	4. Prítok					<b>Poloha stúpačiek</b>		4. Prítok					<b>Poloha stúpačiek</b>
	5. Prítok							5. Prítok					

Poznámka:

Výška šachty - kóta dna potrubia / poklopu:

Druh a výrobca pripojného potrubia:

Poklop:

Profil spád kynety:

Poznámka:

Výška šachty - kóta dna potrubia / poklopu:

Druh a výrobca pripojného potrubia:

Poklop:

Profil spád kynety:

Ozn. šachty		Priemer rúry	Druh rúry	Stupne	Výška prítoku	Šachtové hodiny	Ozn. šachty		Priemer rúry	Druh rúry	Stupne	Výška prítoku	Šachtové hodiny
	Odtok							Odtok					
	1. Prítok							1. Prítok					
	2. Prítok							2. Prítok					
	3. Prítok							3. Prítok					
	4. Prítok					<b>Poloha stúpačiek</b>		4. Prítok					<b>Poloha stúpačiek</b>
	5. Prítok							5. Prítok					

Poznámka:

Výška šachty - kóta dna potrubia / poklopu:

Druh a výrobca pripojného potrubia:

Poklop:

Profil spád kynety:

Poznámka:

Výška šachty - kóta dna potrubia / poklopu:

Druh a výrobca pripojného potrubia:

Poklop:

Profil spád kynety:



## ■ Poznámky



Pobočka Krakov ul. Skotnicka 230  
mob.: +48 602 256 056

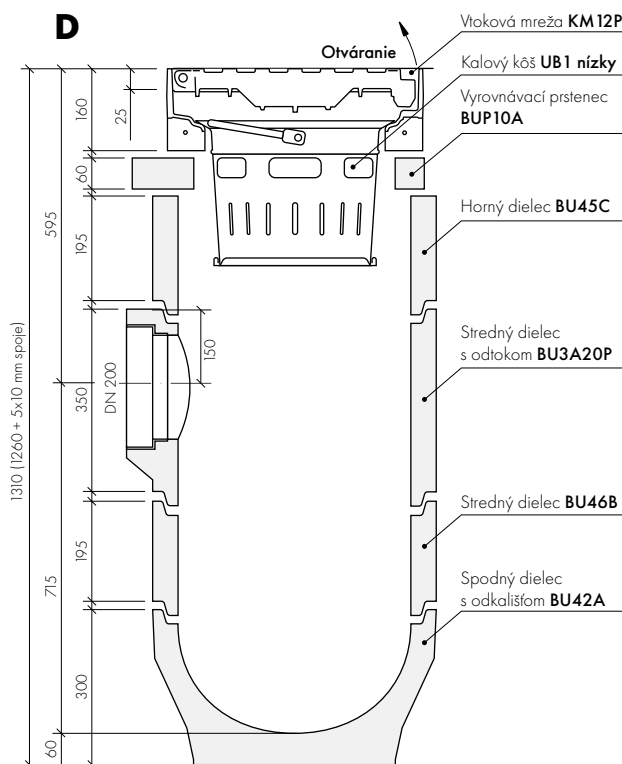
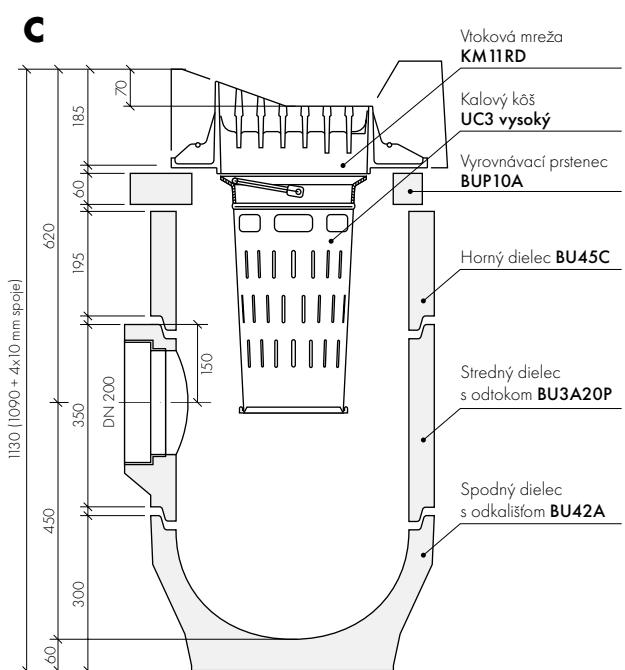
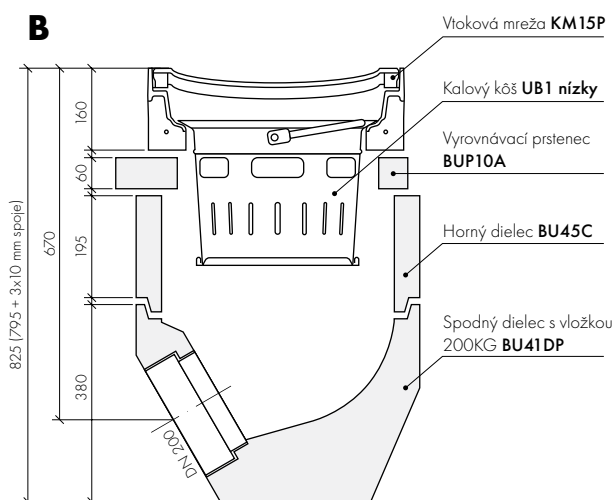
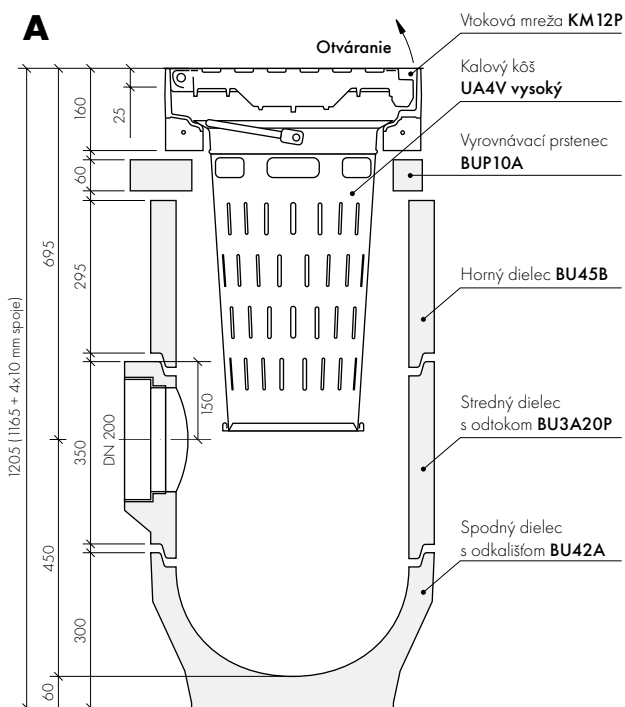


CHYŽBET SK, s. r. o., Budovateľská 1234, 038 53 Turany

E-mail: [kanalizacia@chyzbet.sk](mailto:kanalizacia@chyzbet.sk)  
mob.: +421 911 320 225, +421 904 704 877

Pozostáva z betónových dielcov a slúži k zachytávaniu a k odvodneniu dažďovej vody z pozemných komunikácií a zo spevnených plôch do stokových zvodov. Uličná vpusť sa skladá z viacerých betónových komponentov na vytvorenie rôznych výškových konfigurácií na prispôsobenie podmienkam projektu. Výrobky uličných vpusťí a ich príslušenstvo nie sú vyrábané v závode **CHYŽBET®**.

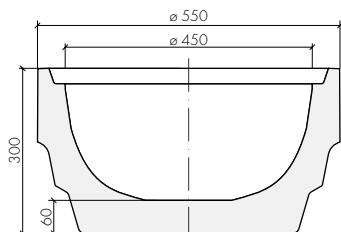
- **A** - Uličná vpusť - KM12P - UA4V - BUP10A - BU45B - BU3A20P - BU42A
- **B** - Uličná vpusť - KM15P - UB1 - BUP10A - BU45C - BU41DP
- **C** - Uličná vpusť - KM11RD - UC3 - BUP10A - BU45C - BU3A20P - BU42A
- **D** - Uličná vpusť - KM12P - UB1 - BUP10A - BU45C - BU3A20P - BU46B - BU42A



## ■ Betónový dielec DN 450 spodný s odkališťom

Je to dno s odkališťom, ktoré slúži na usadzovanie prebytočných kalov, ktoré sa časom odčerpajú.

Kód	Typové označenie	Výška	Vnútorňý piermer	Balenie	Hmotnosť	Cena bez DPH
30002	BU42A	300 mm	450 mm	16 ks / paleta	70 kg	16.10 €

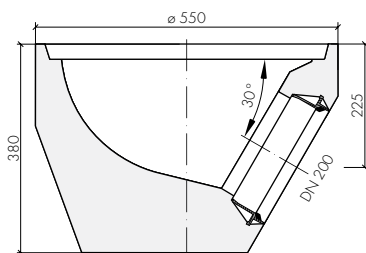
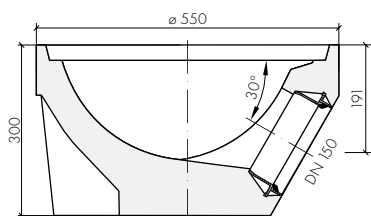


EN  
1917

## ■ Betónový dielec DN 450 spodný s odtokom

Je to dno s odtokom, ktoré slúži na odvedenie dažďovej vody z vpusťu. Možnosti napojenia na potrubie sú pre 160 KG a 200 KG hladké.

Kód	Typové označenie	Výška	Vnútorňý piermer	Balenie	Hmotnosť	Cena bez DPH
30003	BU41AP s vložkou na 160 KG	330 mm	450 mm	16 ks / paleta	81 kg	19.60 €
30004	BU41DP s vložkou na 200 KG	380 mm	450 mm	12 ks / paleta	82 kg	23.60 €

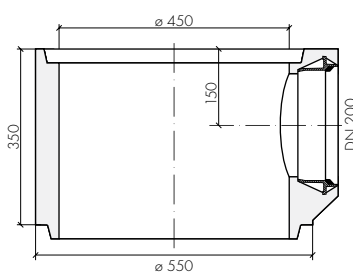
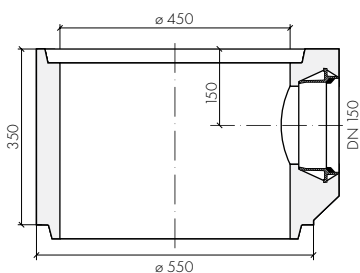


EN  
1917

## ■ Betónový dielec DN 450 stredný s odtokom

Je to skruž s odtokom, ktorá slúži na odvedenie dažďovej vody z vpusťu. Možnosti napojenia na potrubie sú pre 160 KG a 200 KG hladké.

Kód	Typové označenie	Výška	Vnútorňý piermer	Balenie	Hmotnosť	Cena bez DPH
30069	BU3AP s vložkou na 160KG	350 mm	450 mm	16 ks / paleta	69 kg	19.10 €
30068	BU3a20P s vložkou na 200KG	350 mm	450 mm	16 ks / paleta	71 kg	20.60 €

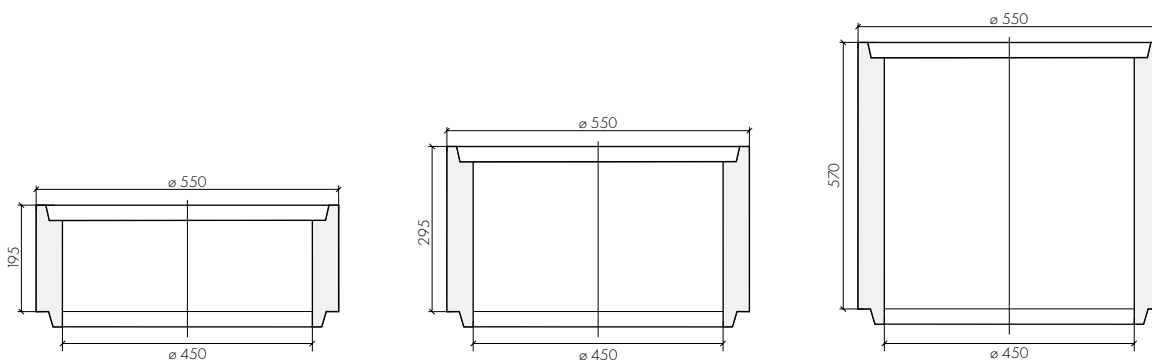


EN  
1917

### Betónový dielec DN 450 stredný

Je to jednoduchá skruž, ktorá je súčasťou uličného vpustu v stavebných výškach 195mm, 295mm a 570mm.

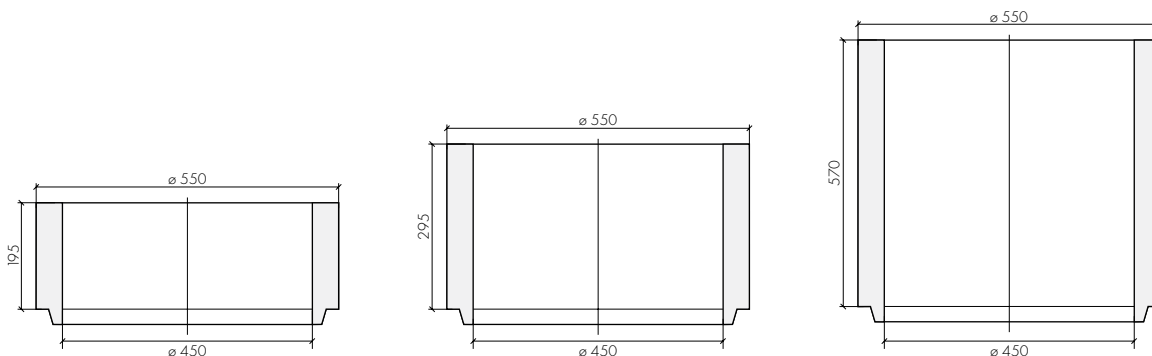
Kód	Typové označenie	Výška	Vnútrotný piermer	Balenie	Hmotnosť	Cena bez DPH
30081	BU46B	195 mm	450 mm	24 ks / paleta	37 kg	11.10 €
30082	BU46A	295 mm	450 mm	16 ks / paleta	56 kg	14.00 €
30083	BU46D	570 mm	450 mm	8 ks / paleta	105 kg	23.40 €



### Betónový dielec DN 450 horný

Je to jednoduchá skruž, ktorá je súčasťou uličného vpustu v stavebných výškach 195mm, 295mm a 570mm. Od stredného sa líši tým, že vrchná hrana nemá drážku, je rovná.

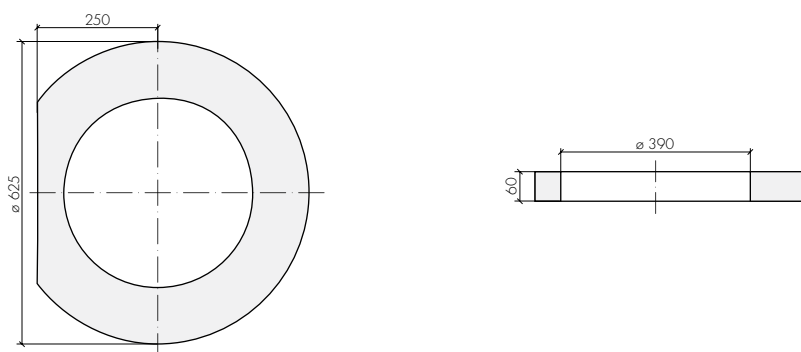
Kód	Typové označenie	Výška	Vnútrotný piermer	Balenie	Hmotnosť	Cena bez DPH
30012	BU45C pod mreže 50/50	195 mm	450 mm	20 ks / paleta	38 kg	11.40 €
30013	BU45B pod mreže 50/50	295 mm	450 mm	16 ks / paleta	58 kg	14.10 €
30014	BU45D pod mreže 50/50	570 mm	450 mm	8 ks / paleta	107 kg	23.40 €



### Betónový dielec vyrovnávací prstenec

Slúži ako vyrovnávací dielec pod vtokovú mrežu.

Kód	Typové označenie	Výška	Vnútrotný piermer	Balenie	Hmotnosť	Cena bez DPH
30096	BUP10A	60 mm	390 mm	15 ks / balenie	23 kg	8.70 €



## ■ Kalový kôš

Kalový kôš je určený k zachytávaniu vonkajších nečistôt (ako napr. lístie), ktoré sa môže dostať do UV. Je vyrobený z pozinkovanej ocele, čo zaručuje dlhú životnosť.

Kód	Typové označenie	Vnútorňý priemer	Výška	Balenie	Hmotnosť	Cena bez DPH
30001	UB1 nízky	385 mm	250 mm	60 ks / paleta	2 kg	22.00 €
30027	UC3 vysoký *	352 x 255 mm	600 mm	40 ks / paleta	4 kg	33.60 €
30028	UA4V vysoký	385 mm	600 mm	36ks / paleta	4 kg	33.50 €

\* **Poznámka:** Kalový kôš 30027 je určený pre mreže KM11RD.



UB1 nízky



UA4V vysoký



UC3 vysoký \*

## ■ Vtoková mreža pre UV

Vtoková mreža pozostáva z betónu a liatiny. Triedy D400 sú určené do cestných komunikácií, parkovísk, skladových a iných spevnených plôch, kde je predpokladaný častý prejazd osobných a nákladných automobilov. Vtokové mreže obsahujúce pánt sú zabezpečené proti krádeži.

Kód	Typové označenie	Rozmer	Štrbina medzi rebrami	Výška	Balenie	Hmotnosť	Cena bez DPH
30089	KM12P s pántom (D400)	500 x 500 mm	35	160 mm	16 ks / paleta	66 kg	116.60 €
30091	KM14P s pántom (D400)	500 x 500 mm	16	160 mm	16 ks / paleta	70 kg	131.50 €
30093	KM15P s pántom, prehnutá (D400)	500 x 500 mm	35	160 mm	16 ks / paleta	68 kg	124.60 €
30087	KM11RD (D400) CURB KING	700 x 480 mm	35	116-162 mm	20 ks / paleta	48 kg	136.50 €
30295	KMC01P Obrubníková vpusť (C250)	500 x 530 mm		295 mm	12 ks / paleta	105 kg	181.90 €



KM12P s pántom (D400)



KM14P s pántom (D400)



KM15P s pántom, prehnutá (D400)



KM11 RD (D400) CURB KING



KMC01P Obrubníková vpusť (C250)

Komponenty a sortiment k dokončeniu funkčného stavu systému. Patria sem: tesnenia, klzné a chemické prostriedky, stúpadlá, manipulačné prostriedky a iné.

## Tesnenie

Kód	Typové označenie	Priemer	Materiál	Cena bez DPH
30005	Klinové tesnenie	1000 mm	Guma	7.40 €
30006	Klinové tesnenie	1200 mm	Guma	13.90 €
30007	Klinové tesnenie	1500 mm	Guma	20.80 €
30009	Samomazné tesnenie	1000 mm	Guma + mazivo	18.10 €
30010	Samomazné tesnenie	1200 mm	Guma + mazivo	26.20 €
30011	Samomazné tesnenie	1500 mm	Guma + mazivo	43.40 €
36354	Kaučukové tesnenie	800 mm	Kaučuk	15.80 €
36331	Kaučukové tesnenie	1000 mm	Kaučuk	18.80 €
36353	Kaučukové tesnenie	1200 mm	Kaučuk	19.30 €
36352	Kaučukové tesnenie	1500 mm	Kaučuk	24.50 €



30005/30006/30007 Klinové tesnenie



30009/30010/30011 Samomazné tesnenie



36354/36331/36353/36352 Kaučukové tesnenie

## Mazivo

Kód	Typové označenie	Hmotnosť	Materiál	Cena bez DPH
30031	Klzný prostriedok SECIL	2,0 kg	Na báze silikónu	13.90 €
30032	Klzný prostriedok SECIL	5,0 kg	Na báze silikónu	34.20 €

## Stúpadlá

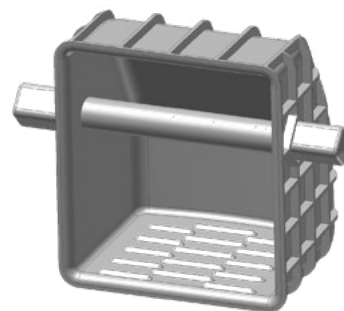
Kód	Typové označenie	Rozmer	Materiál	Cena bez DPH
00738	Žlté poplastované stúpadlá	350/200 mm	Oceľ s PVC	4,25 €



30031/30032 Klzný prostriedok Secil



00738 žlté poplastované stúpadlá



Kapsové šachtové stúpadlo

## ■ Zdvihák s guľovou hlavou

Kód	Typové označenie	Zaťaženie	Materiál	Cena bez DPH	Cena bez DPH (za prenájom)
30106	Zdvihák s guľovou hlavou	1,3 t	Oceľ	55.00 €	4.00€ /deň
30107	Zdvihák s guľovou hlavou	2,5 t	Oceľ	86.00 €	6.00 € /deň
30108	Zdvihák s guľovou hlavou	5,0 t	Oceľ	133.00 €	8.00 € /deň

## ■ Manipulačné kliešte

Kód	Typové označenie	Zaťaženie	Materiál	Cena bez DPH	Cena bez DPH (za prenájom)
30072	Reťazové kliešte	3,0 t	Oceľ	737.80 €	27.00 € /deň
30121	Pákové kliešte	3,0 t	Oceľ	1795.30 €	71.00 € /deň
30210	Reťazový trojzáves 2m	5,3 t	Oceľ	260.00 €	11.00 € /deň



30072 reťazové kliešte



30121 pákové kliešte



30210 reťazový trojzáves



30106/30107/30108 zdvihák

## ■ Gumové manžety pre vrtané otvory

Kód	Typové označenie	Vnútorný priemer	Vonkajší priemer	Cena bez DPH
30302	Gumová manžeta LKS 63-63/89 KG	63 mm	89 mm	8.19 €
30303	Gumová manžeta LKS 75-75/101 KG	75 mm	101 mm	12.46 €
30305	Gumová manžeta LKS 100-110/138 KG	100 mm	138 mm	12.46 €
30306	Gumová manžeta LKS 125-125/151 KG	125 mm	151 mm	12.46 €
30307	Gumová manžeta LKS 150-160/186 KG	150 mm	186 mm	13.30 €
30304	Gumová manžeta LKS 90-90/116 KG	90 mm	116 mm	15.40 €
30308	Gumová manžeta LKS 200-200/226 KG	200 mm	226 mm	16.10 €
30309	Gumová manžeta LKS 250-250/276 KG	250 mm	276 mm	18.48 €
30310	Gumová manžeta LKS 300-315/341 KG	300-315 mm	341 mm	22.96 €
30311	Gumová manžeta LKS 400-400/426 KG	400 mm	426 mm	44.80 €
36320	Gumová manžeta LKS 200-200/258 KOR	200 mm	258 mm	44.80 €

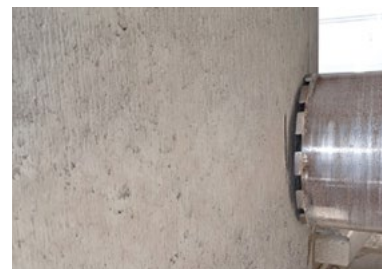


Gumové manžety

## ■ Jadrové vrtanie

Korunkový vrták pre jadrové vrtanie

Vrták Ø/H (mm)	Cena bez DPH (v závislosti od hrúbky steny t)		
	t 90	t 120	t 150
60/420 mm	9.80 €	12.60 €	15.40 €
80/385 mm	9.80 €	12.60 €	15.40 €
120/400 mm	9.80 €	12.60 €	15.40 €
125/415mm	9.80 €	12.60 €	15.40 €
150/380 mm	9.80 €	12.60 €	15.40 €
175/480 mm	15.40 €	18.20 €	22.40 €
177/400 mm	15.40 €	18.20 €	22.40 €
180/400 mm	15.40 €	18.20 €	22.40 €
186/400 mm	15.40 €	18.20 €	22.40 €
190/460 mm	15.40 €	18.20 €	22.40 €
200/430 mm	15.40 €	18.20 €	22.40 €
250/310 mm	22.40 €	28.00 €	33.60 €
300/420 mm	22.40 €	28.00 €	33.60 €
350/420 mm	22.40 €	28.00 €	33.60 €
395/200 mm	22.40 €	28.00 €	33.60 €
400/400 mm	35.00 €	44.80 €	54.60 €
450/460 mm	35.00 €	44.80 €	54.60 €
495/485 mm	35.00 €	44.80 €	54.60 €
500/450 mm	35.00 €	44.80 €	54.60 €



## ■ Otvor šachtového dna

Pre potrubie hladké (KG) a korugované (KOR)

DN-šachtové dno (mm)	Cena bez DPH
20 - 63 mm	8.19 €
75 - 125 mm	12.46 €
150 - 160 mm	13.30 €
200 - 250 mm	18.48 €
300 - 315 mm	22.96 €

DN-šachtové dno (mm)	Cena bez DPH
400 mm	44.80 €
500 mm	81.20 €
600 mm	110.60 €
800 mm	131.60 €
1000 mm	219.80 €



## ■ Sanácia kanalizačných systémov - cena na vyžiadanie

Sanácia je proces, ktorý zahŕňa odstránenie príčin problému a vykonanie potrebných opráv. Môže ísť o opravu trhlin a dutín v systéme, vyplnenie škár, odstránenie netesností, t.j. priesakov do vstupných a revíznych komôr.

## ■ Technologický postup montáže kanalizačné šachty a uličné vpuste

### 1. Všeobecné

Vstupné šachty a revízne komory sú stavebné objekty umiestnené na odpadovej kanalizácii alebo odpadovom potrubí uloženom v zemi. Slúžia predovšetkým k revízii odtokovej siete, opravám, zavzdušneniu a odvzdušneniu, kontrole a čisteniu, prípadne k inštalácii zariadenia na čerpanie odpadových, dažďových a splaškových vôd a ku ich odvedeniu. Slúžia aj ku zmenám smeru, sklonu alebo prierezu potrubia. Revízne šachty spĺňajú požiadavky dané STN EN 1917. Sú vodotesné voči vonkajšiemu a vnútornému tlaku vody, odolné voči oteru, trvanlivé a hospodárne. Uličná vpusť je stavebný objekt slúžiaci k zachytávaniu a odvádzaniu dažďových vôd z pozemných komunikácií alebo z iných plôch do odtokovej siete.

### 2. Doprava

Prefabrikované diely šácht a diely uličných vpusť sa ukladajú na dopravný prostriedok tak, aby boli starostlivo zaistené proti horizontálnemu posunu. V prípade uloženia viac vrstiev výrobku na seba nesmie prísť k poškodeniu, hlavne v oblasti profilu spoja. Prijemca preskúma pred zložením každú dodávku čo do počtu a typu dielov, či súhlasí s objednávkou. Skontroluje sa stav, či nie sú poškodené prepravou predovšetkým v oblasti spojov. Skutočný stav potvrdí oprávnený zástupca odberateľa na dodacom liste.



### 3. Skladovanie

Pokiaľ sa prefabrikované diely šácht a diely uličných vpusť skladajú vo viacerých vrstvách, musia byť jednotlivé diely podložené prekladmi tak, aby nedošlo k poškodeniu profilov spojov. V inom prípade firma **CHYZBET** neprijíma následnú reklamáciu za vodotesnosť kontrolných a revíznych šácht. Upozorňujeme: z dôvodu zamedzenia trhlín prefabrikovaných dielov s čadičovým obkladom je dôležité skladovať výrobky v priestoroch s minimálnou periodicitou výkyvu teploty. Doporučujeme liate prvky s čadičovým, keramickým a iným obkladom zabudovať v čo najkratšom čase v závislosti od teploty vonkajšieho prostredia. V prípade priameho slnečného žiarenia na výrobky do 24 hodín.

### 4. Manipulácia

S prefabrikovanými dielmi šácht a dielmi uličných vpusť sa môže manipulovať iba pomocou trojramenných samosvorných klieští. Šachtové dna a liate skruže sú vybavené závesmi DEHA a manipulácia s nimi sa vykonáva pomocou DEHA závesov, zavesených na žeriavových hákoch. Pri manipulácii sa musia používať laná o dĺžke min. 2 metre a max. uhol lana od osi je 30°. Je neprípustné šachtové diely vešať, zdvíhať a manipulovať s nimi za lanový úväz prevlečený jednotlivými prvkami alebo stúpadlom či vtokovými a odtokovými otvormi.

### 5.1 Príprava pred montážou

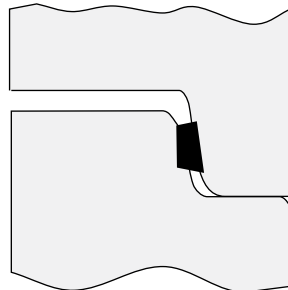
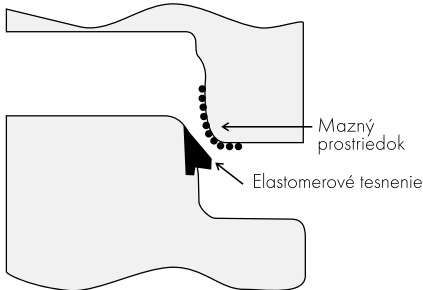
Pred montážou jednotlivých komponentov musí byť každý diel starostlivo obhliadnutý a všetky poškodené alebo inak nekvalitné kusy musia byť vyradené. Drobné nerovnosti na povrchu nemajú vplyv na úžitkovú hodnotu šachtových dielov (malé dutiny a výstupky na povrchu alebo nepravidelné pavučinové trhliny).

## 5.2 Montáž dielov kanalizačných šacht

Details:

Elastomérové tesnenie v drážke

Utesnený spoj skruží hrúbka (t) 120mm



## 5.3 Montáž dielov

Dno kanalizačnej šachty sa usadí na dno výkopovej ryhy, ktorá musí byť zrealizovaná podľa projektovej dokumentácie. Šachtové diely sú vyrobené s hrdlom a driekom pre použitie tesniacich prostriedkov. Na dôkladne očistený driek spodného dielu sa nasadí elastomérové tesnenie, ktoré je dodávané výrobcom. Uskutoční sa kontrola a starostlivé očistenie spojov. Ďalej sa pomocou samosvorných kliešťa osadí horná skruž. Pomocou klzného prostriedku je nutné namazanie hrdla osadzovaného dielu. Horný diel sa musí vycentrovať so spodným dielom. Potom sa oba usadia tak, aby stúpadlá zabudované v dieloch boli zvisle nad sebou. Vodotesnosť spojov šachty zaisťuje elastomérové tesnenie - vlastnosti elastomérového tesnenia určuje STN EN 681-1. Pre dokonalé osadenie jednotlivých dielov šachty je nutné použiť schválený klzný prostriedok (lubrikant), ktorý sa nanáša v hrubej vrstve na hrdlo jednotlivých dielov šachty, nie na tesnenie umiestnené na drieku spodného dielu. Použitie neschválených typov klzných prostriedkov napr. vazelíny a pod., môže zapríčiniť komplikácie pri spojovaní, prípadne netesnosť výrobku. Pri použití samomazného tesnenia je zakázané používať doplnujúce mazanie.

## 5.4 Montáž potrubia do šachtového dna

Šachtová vložka, hrdlo potrubia aj tesnenie je potrebné dôkladne očistiť od akýchkoľvek nečistôt. Následne je potrebné naniesť rovnomernú, hrubú vrstvu výrobcom schváleného klzného prostriedku (lubrikant). Na takto namazané časti sa nesmú nalepiť nečistoty. Nenanosením alebo nedostatočným nanosením klzného prostriedku dôjde pri zasúvaní potrubia k strhnutiu tesnenia a tým k vytvoreniu netesného spoja. Koniec potrubia je nutné zasunúť na doraz hrdla, pričom je nutné dbať, aby nedošlo k vytlačeniu tesnenia mimo funkčnú plochu. Pred montážou odporúčame skontrolovať rozmerové tolerancie dodaného potrubia na základe Technického listu - výkresu. Na rozdelenom potrubí vytvorí nábehovú hranu na základe Technického listu - výkresu. Pri dimenzii potrubia DN 300 - 315 a viac je potrebné použiť do šachtového dna skrátené segmenty potrubia (podľa výrobcu). Pri montáži sú zakázané údery ťažkým predmetom.

## 5.5 Montáž vyrovnávacích prstencov

Pred samotnou montážou je potrebné dôkladne skontrolovať jednotlivé diely. V prípade akéhokoľvek poškodenia je potrebné vyrovnávací prstenec vyradiť. Prstenec sa osádza na prechodové prvky podľa projektovej dokumentácie. Spojové časti je potrebné upraviť podľa druhu použitého vyrovnávacieho materiálu, s minimálnou pevnosťou 35 MPa pri tmeloch na cementovej báze je potrebné dôkladné nasiaknutie betónu vodou, prípadne penetračný náter. Odporúča sa použiť flexibilné a mrazuvzdorné tmely. Na spojové miesto spodného prstenca sa rovnomerne naniesie vyrovnávacia hmota v tenkej konzistencii, aby došlo po dosadnutí horného prstenca k jej vytlačeniu z každého miesta spoja. Horný prstenec sa musí vycentrovať so spodným a následne sa oba osadia. Vytlačená hmota sa odstráni zo spoja a spoj sa zahladí.



### 5.6 Montáž dielov uličných vpustí

Dno uličných vpustí sa usádza na dno výkopovej ryhy, ktorá musí byť zrealizovaná podľa projektovej dokumentácie. Spojové časti dna a jednotlivých dielov uličných vpustí sa musia upraviť podľa druhu spojovacieho materiálu. Pri tmeloch na báze cementu je nutné dôkladné nasiaknutie betónu v spojoch vodou, prípadne penetračným náterom. Na spojovacie miesto spodného dielu sa rovnomerne nanesie hydroizolačná sanačná malta s minimálnou pevnosťou 35 MPa v takej konzistencii, aby došlo po dosadnutí horného dielu k jej vytlačeniu z každého miesta spoja. Horný diel sa musí vycentrovať so spodným dielom a potom sa obidva diely osadia. Vytlačená hmota sa odstráni zo spoja. Po zatvrdnutí sa odporúča použiť hydroizolačný náter.

### 6. Skúšanie vodotesnosti kanalizačných šácht

Vodotesnosť kanalizačných šácht a potrubí je jedným z najdôležitejších požiadaviek pre ochranu vôd a pôdy. Kanalizačné šachtové diely sa považujú za nepriepustné, keď pri skúške vodotesnosti STN EN 1917 vydržia po dobu 15 minút hydrostatickému tlaku:

- 30 kPa (0,3 bar alebo 3 m vodného stĺpca) pre šachtový driek a zákrytovú dosku kontrolnej šachty
- 40 kPa (0,4 bar alebo 4 m vodného stĺpca) pre šachtové dno kontrolnej šachty
- 50 kPa (0,5 bar alebo 5 m vodného stĺpca) pre šachtové dná, skruže, hrdlové spoje a zákrytové stavebné dosky.

Pri skúške nesmie vykazovať jednotlivý zvislý diel alebo spojenie netesnosť alebo žiadne iné viditeľné nedostatky, nezávislé na tom, či sú zabudované stúpadlá. Vlhkosť, ktorá prilne na povrch nie je považovaná za netesnosť. Zvislé stavebné diely s navrhovanou vnútornou šírkou, respektíve vnútorným priemerom väčším než 125 mm sa nemusia podrobovať žiadnej hydrostatickej skúške. Skúška vodotesnosti malých objektov na kanalizačných stokách na stavbe sa vykonáva podľa STN EN 1610. Pri skúške sa vodotesnosť skúša na zostavených šachtových dielov ešte pred vykonaním obsypu. Pri tom je nutné zabezpečiť, aby nedošlo vplyvom tlaku k poškodeniu dielov alebo k ich deštrukcii a u šácht k nadsdvihnutiu prechodovej dosky a k pádu dielov uložených na prechodovej doske. Skúšku vodotesnosti je nutné robiť vždy v neposypanom stave, aby sa mohlo kontrolou identifikovať miesto netesnenia a opraviť ho.

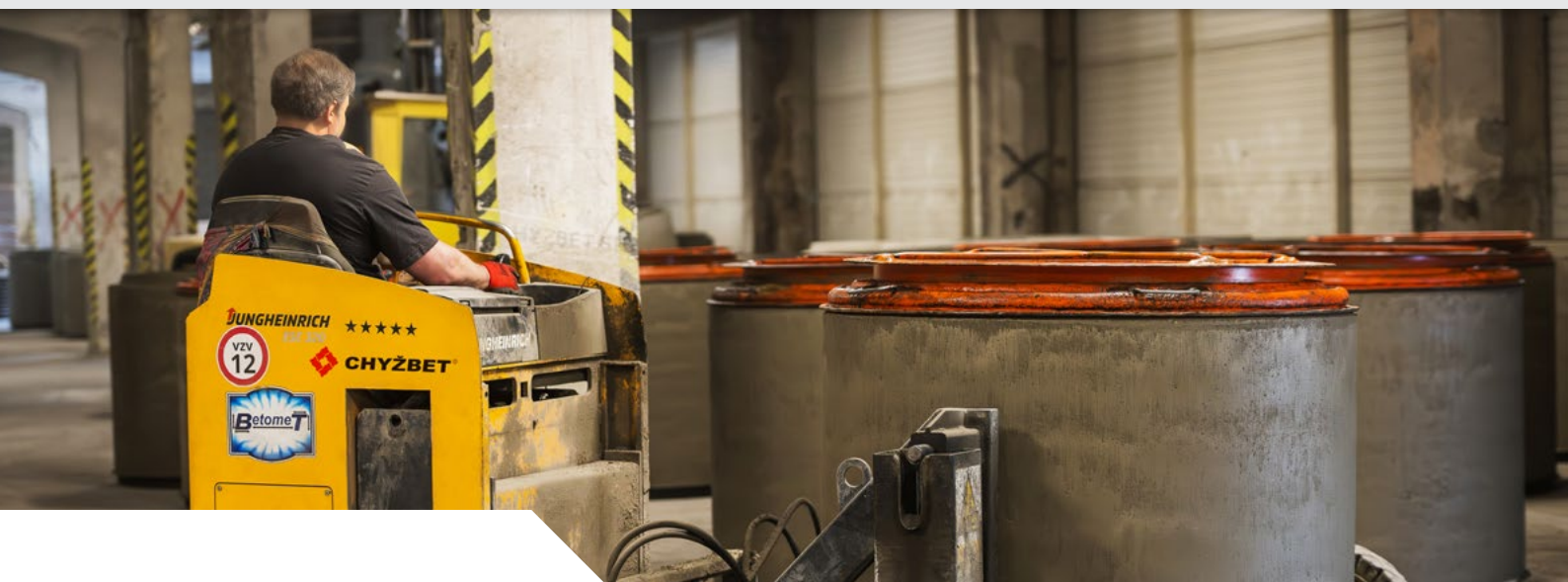
### 7. Bezpečnosť práce a hygiena

Na pracovisku sa riadi smernicami vyplývajúcimi zo zákonníka práce číslo 124/2006 Z.z. v znení neskorších predpisov.

### 8. Zodpovednosť za vady

**CHYZBET** nezodpovedá za vady tovaru, ktoré boli spôsobené neodborným nakladaním s tovarom po prevzatí kupujúcim, neodbornou činnosťou pri zabudovaní, ktoré by boli v rozpore s týmito technologickými predpismi.



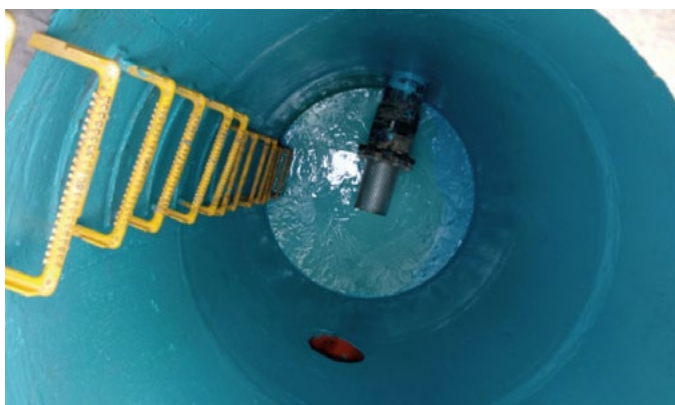


## ■ Výrobný proces

Spoločnosť **CHYŽBET** zvolila variabilný, modulárny, nadčasový a najmodernejší systém výroby jednotlivých betónových komponentov pre kanalizačný šachtový program. Betónové a železobetónové komponenty sú vyrábané vibrolisovanou technológiou na zariadení PRINZING TORNADO a liatím SCC betónu.

Technologický celok zahŕňa zariadenie: výroby betónu, výroby betónových produktov, prepravy a manipulácie s výrobkami, odformovanie výrobkov, čistenie a ošetrovanie výrobkov. Tieto zariadenia sa ovládajú alternatívnymi spôsobmi - manuálne alebo naprogramovaním / poloautomatickým i plnoautomatickým priebehom, ktoré sú zamerané na presnosť a kvalitu konečného výrobku.





Vnútroý ochranný náter



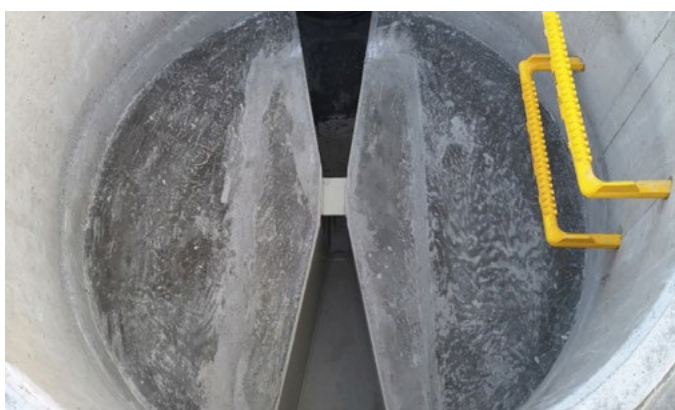
Vonkajší ochranný náter



Čadičový obklad



Čadičový obklad



Parschallov žlab



Vírový regulátor



Plastová výstelka



Dno s rovnou hranou



■ Rámové mostové prefabrikáty (stavba mostu Polomka - Hámor)

## SLOVENSKO

- Panthera park Nitra
- Sun Resort Suchá Hora - Kežmarok
- OC NEO Zóna Spišská Nová Ves
- Kanalizácia Karvaša Bláhovca, Vrútky
- OBI Michalovce
- Villa Park Michalovce
- IBV Rozhanovce
- Obec Kráľová
- Nová Polhora III.
- Relax Park Šaľa
- Eurovea 2 Bratislava
- Rezidencia Park Slavnica
- Obchodno-výstavné objekty Bory Bratislava
- Panattoni Park Plavecký Štvrtok
- Billa Sereď
- Priemyselný park Kostolné Kračany
- Kanalizácia Hronovce
- Kanalizácia Dvory nad Žitavou
- Kanalizácia Hažlín
- Kanalizácia Brezno
- AAF International, s.r.o., Trenčín
- IBV Stošice
- PP hala DC2 Sereď
- Kanalizácia Levoča
- Kanalizácia Rakovo
- Kanalizácia Bánov
- Kanalizácia Drahovce
- Kanalizácia Varhaňovce
- Kanalizácia Golanovo
- Rýchlostná cesta R4 Prešov
- Rýchlostná cesta R2 Kriváň - Mýtna
- Diaľnica D1 Lietavská Lúčka - Dubná Skala
- Diaľnica D1 Hubová - Ivachnová
- Rekonštrukcia a modernizácia cesty II/552 Slanecká cesta
- Vaillant Senica
- Modernizácia električkového depa DPMK
- Výrobný areál MUBEA Veľká Ida
- IBV Zelené Mokrance
- Záchytné parkovisko - predstaničný priestor Šaľa
- Diaľničný privádzač D1 Lietavská Lúčka - Žilina
- Kanalizácia Kysucké Nové Mesto
- D1 Ivachnová - Važec
- Priemyselný park Jaguar Land Rover Nitra
- Nová výrobná hala SCP Mondi Ružomberok
- D3 Čadca - Bukov - Svrčinovec
- Letisko Prievidza
- Kanalizácia Podhradie
- OVS / Dolný Kubín - Námestovo
- D1 Prešov
- Kia Motors Slovakia Žilina
- IBV Nemešová
- Obec Považský Chlmec
- Nitra - Šindolka
- Continental Tires Slovakia s.r.o., Púchov
- KIA Michalovce
- Autosalón Jaguar & Land Rover Bratislava
- Dopravné prepojenie D1 Prešov
- Kanalizácia U. S. Steel Košice
- Budmír - Bidovce
- DEK Košice
- Petič - Hanušovce
- Kanalizácia Záborské
- R4 Košice - Milhoš
- Výrobný a logistický závod SEOYON E-HWA Automotive Čadca
- Priemyselný park Sereď
- Aglomerácia Cigel' Sebedražie - Koš
- Hornbach Nitra
- Constellium Levice
- Retail Park Prešov
- D1 Bratislava - Triblavina
- D1/R4 Triblavina
- D1 Lietavská Lúčka- Višňové
- D1 Višňové - Dubná Skala
- R2 Šaca - Košické Oľšany
- R3 Tvrdošín - Nižná
- R4 Prešov, severný obchvat
- Obchvat I/68 Sabinov
- Obchodné centrum OBI Rimavská Sobota
- OC Sconto Košice
- OC Átrium Michalovce
- OC XXXLutz Nitra
- OC FRESH Košice
- OC Hornbach Trnava
- OC Pri hati Košice
- DSV Senec
- Retail Park Banská Bystrica
- Panattoni Zohor
- PINT Revúca
- Shell Bidovce
- Craemer Liptovský Mikuláš
- KRENN Banská Bystrica
- Volkswagen Bratislava
- Volvo Cars Košice - Valaliky
- Haniska - Geča - Čaňa
- IBV a samosprávy

## POLSKO

- RABPLAST SP.2.0.0. Skawa
- Spytkowice - IBV
- Zabierzów - IBV
- Gilowice - splašková kanalizácia
- Harbutowice - splašková kanalizácia
- Budova bazy udržiavania letniska (KOL), na terene MPL - Katowice-Pyrzowice
- Budova bazy palív na terene MPL Katowice-Pyrzowice
- Rozbudova drôg powiatových v miestowościach: Gaj, Lusina, Libertów
- Budova siete kanalizácie sanitarnej Chwałęcice - Rybnik
- Rozbudova „Parku vodného“ na terene parku v Oświęcimiu
- Rozbudova cesty v miestowości Groń, gmina Bukowina Tatrzańska

- Budova Leroy Merlin v Dzierżoniowie
- Rozbudova ul. Hażlaskiej w Cieszynie
- Rozbudova ul. Przepilińskiego w Cieszynie
- Rozbudova kanalizácie sanitarnej w sołectwie Bąków
- Kraków - IBV
- Naprawa - rekonštrukcia kanalizácie
- Targanice - rekonštrukcia kanalizácie
- Zebrzydowice - rekonštrukcia kanalizácie
- Witków - IBV
- Limanowa - IBV
- Zakopane - rekonštrukcia kanalizácie
- Nowy Targ - dobudovanie kanalizácie
- Wieliczka - rekonštrukcia kanalizácie
- Rokiciny Podhalańskie - rekonštrukcia kanalizácie

## NEMECKO

- Amazon Magdeburg

## RAKÚSKO

- Bruck an der Leitha

## MAĎARSKO

- HelloParks Fót FT1 Budapešť
- HelloParks Fót FT6 Budapešť
- Prologis Szigetszentmiklós
- Mercedes-Benz Kecskemét
- Rossmann Üllő Budapešť
- Bosch Miškoc

## ČESKÁ REPUBLIKA

- Deem log Starovice
- DAECHANG SEAT Třinec
- Kanalizácia PP Uničov

## MOLOK DOMINO

### - polopodzemný kontajner komunálneho odpadu

- Litva - Vilnius
- Grécko - Atény
- Francúzsko - Paríž
- Fínsko - Nokia
- Slovensko - Košice, Poprad, Martin, Trenčín, Piešťany, Považská Bystrica



Radi vám poskytneme ďalšie referencie z našich úspešných projektov, ktorých rozsiahly počet presahuje možnosti katalógu.

### Rámové mostové prefabrikáty (stavba mostu Parchovany)





### Adresy na vrátenie

ul. Budovateľská 1234, 03853 Turany

Olędza 131, 930 39 Olędza

ul. Skotnicka 230, 30-394 Kraków

Chyźne 111, 34-481 Chyźne

ul. Igołomska 14, 31-983 Kraków

ul. Miechowska 8, 32-250 Charsznica

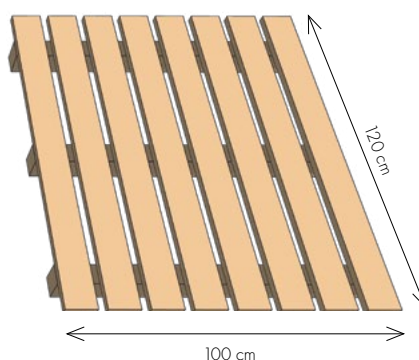
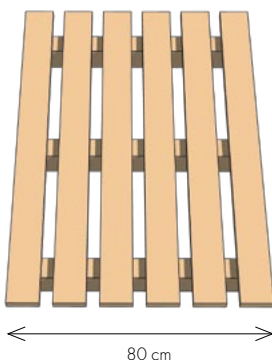
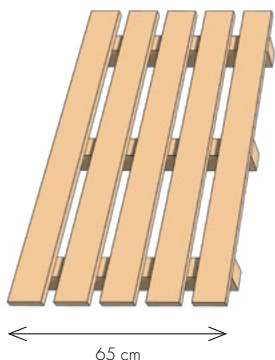
## ■ Potvrdenie o odbere paliet

_____	_____
Firma	Dátum
_____	_____
Stavby vedúci / zodpovedná osoba	Telefón
_____	_____
Meno šoféra	Vozidlo ŠPZ

<b>PALETA CHYŽ</b>	<b>65x120</b>	Počet kusov	_____
<b>PALETA EUR</b>	<b>80x120</b>	Počet kusov	_____
<b>PALETA KASI-K</b>	<b>80x120</b>	Počet kusov	_____
<b>PALETA CHYŽ</b>	<b>100x120</b>	Počet kusov	_____
<b>DREVENÝ HRANOL</b>	<b>8x8x165</b>	Počet kusov	_____

_____	_____
Číslo faktúry / DL	Podpis skladníka

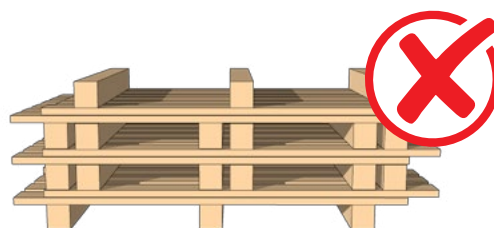
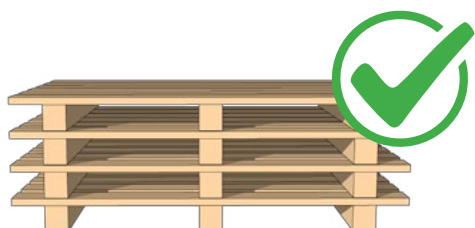
Všetky palety musia mať označenie Chyźbet  alebo písmeno **K**.



## Zásady predaja a výkupu transportných paliet

1. Spoločnosť CHYŽBET SK s.r.o. nie je povinná sťahovať palety / vratné obaly od konečného spotrebiteľa.
2. Palety / vratné obaly musí príjemca vrátiť na vlastné náklady, výlučne do pobočiek CHYŽBET SK, s.r.o. po predchádzajúcej dohode s obchodným oddelením / obch. zástupcom.
3. Vrátenie paliet / obalov je možné len počas otváracích hodín obchodného oddelenia spolu s príslušným dokladom o kúpe tovarov.
4. Pri odovzdaní paliet je potrebné vyplniť protokol „Potvrdenie o odbere paliet“, ktorý je dostupný na webovej stránke [www.chyzbet.sk](http://www.chyzbet.sk), v sekcii na stiahnutie.
5. Akceptované budú iba originálne palety / vratné obaly v dobrom stave, nepoškodené a označené logom CHYŽBET (znak červený; znak čierny; K).
6. Palety / vratné obaly je možné vrátiť iba do 6 mesiacov od uskutočnenia dodávky, ak nie je vzájomnou dohodou stanovené inak.
7. Za paletu / vratný obal sa účtuje amortizácia 15% z aktuálnej cenníkovej ceny.
8. Vrátenie paliet je potrebné rozdeliť podľa veľkosti a typu a uložiť na seba, jednu na druhú (viď. obrázok nižšie).
9. V prípade vrátenia poškodených paliet / vratných obalov, podľa uváženia predávajúceho, má kupujúci nárok na vrátenie iba polovice fakturovanej ceny paliet / obalov, t.j. -50%.
10. Ak kupujúci vráti palety / vratné obaly neskôr ako po 6 mesiacoch odo dňa, kedy bola dodávka uskutočnená, má kupujúci nárok na vrátenie iba polovice fakturovanej ceny, t.j. -50% a to iba v prípade, že predávajúci bude súhlasiť s prevzatím paliet / obalov.

Za paletu sa účtuje amortizácia 15% z aktuálnej cenníkovej ceny. Pri vrátení paliet je potrebné ich rozdeliť podľa typu a uložiť na seba nie do seba viď. Ilustračné foto. **Spoločnosť Chyžbet SK, s.r.o. nie je povinná sťahovať palety od konečného spotrebiteľa.**




Spoločnosť CHYŽBET SK s.r.o. má niektoré tovary a výrobky uskladnené aj na **nevratných obaloch**, ako napr.:

- **Bigbag** – cena jedného Bigbagu je 15 € bez DPH, používa sa najmä na antikovanej dlažbe
- **Drevená lata** – rozmery: 2x10x100/120 cm, cena jednej latory je 3 € bez DPH




## ■ Obchodné podmienky



Kanalizačné produkty  **CHYZBET**® sú vyrábané v súlade s harmonizovanou normou STN EN 1917.

**Vo výrobnom programe  **CHYZBET**® sa nachádzajú prefabrikované betónové dielce revízných komôr a vstupných šacht kruhového tvaru s vnútorným priemerom DN 1500, DN 1200, DN 1000 so zámkom Q.1 a DN 800 so zámkom Q.1 a Z.**

Spoločnosť  **CHYZBET**® si vyhradzuje právo na zmenu ceny výrobkov v závislosti od zmien vo výkresovej dokumentácii, výkazu výmer, technických a technologických zmenách produktov hlavne pri šachtách spádiskových, sklzových a bazaltových. Pri zmene výšky, zmene potrubia, profilu kynety a podobne.

**Kónus - prechodová skruž ( TBS-K+ ) obsahuje dve poplastované vidlicové stúpačky, (TBS-KKS+) obsahuje kapsové stúpadlo a jednu poplastovanú vidlicovú stúpačku.**

Šachtové dna sú štandardne nacenené s **1/2 alebo 1/1 profilom kynety, spádom 1,5 %** a vyrobené SCC betónom C35/45, min. 40MPa. V prípade potreby je možné za poplatok ochrániť vnútorné steny dna a skruží ochranným náterom alebo čadičovým obkladom. **Z dôvodu zamedzenia trhlín prefabrikovaných dielov s čadičovým, keramickým a iným obkladom je dôležité skladovať výrobky v priestoroch s minimálnou periodicitou výkyvu teploty a vykonať také opatrenia, aby rozdiel dennej a nočnej teploty nepresiahol 5°C. Doporučujeme liate prvky s čadičovým, keramickým a iným obkladom zabudovať v čo najkratšom čase v závislosti od teploty vonkajšieho prostredia. V prípade priameho slnečného žiarenia na výrobky do 24 hodín. Pokiaľ nie je k dispozícii dostatočná výkresová dokumentácia považujte cenovú ponuku za orientačnú.**

**UPOZORŇUJEME:** Hmotnosť jednotlivých prvkov uvedenú v cenovej ponuke považujte prosím za orientačnú.


Prosíme pri objednávke uvádzať číslo cenovej ponuky.

**Ako súčasť objednávky na šachtové dna požadujeme skontrolovať a písomne odsúhlasiť technické údaje v "Objednávkovom liste pre šachtové dna" (výšky šacht, typ a dimenzia použitého potrubia, uhol prítoku, výška prítoku...). Nepotvrdením bude prípadná reklamácia neuznaná.**

### Manipulácia

V šachtových dnách DN800, DN1000, DN1200, liatych skružiach a zákrytových doskách sú zabudované kotvy s guľovou hlavou s nosnosťou 2,5t. V šachtových dnách DN1500 a liatych skružiach DN1500 sú zabudované kotvy s guľovou hlavou s nosnosťou 4 t, skruže a kónusy DN800 až DN1500 manipulujeme s manipulačnými kliešťami – čeľuštami.

### Doprava

Vývoz zabezpečený firmou  **CHYZBET**® sa realizuje nákladným vozidlom o dĺžke 16m, šírke 2,5m, výške 4m a celkovej hmotnosti 40t. Týmto beriete na vedomie uvedené hodnoty a my to považujeme za súhlas, že vozidlo bude mať bezproblémový prístup k vykládke. V opačnom prípade účtujeme penále 50-100 EUR bez DPH. Nakládku tovaru nie je možné meniť 24 hod. pred vývozom! V prípade realizácie zákazky je nutné dohodnúť termíny vývozu materiálu. V cenovej ponuke nie je uvedená cena podkladového materiálu - palety (individuálne podľa druhu tovaru a typu LKW). Predávajúci nezodpovedá za vzniknuté škody spôsobené prepravou tovaru, vykládkou, skladovaním a pri montáži.

### Tovar je expedovaný na paletách nasledovne

DN800 – DN1000 na jednej palete do výšky štandardne 1500 mm, DN1200 -DN1500 na dvoch paletách do výšky štandardne 1500 mm. Palety zálohujeme podľa podmienok uvedených v cenovej ponuke. Palety je možné vrátiť iba do 6 mesiacov od vystavenia FA. Po predchádzajúcej dohode s predávajúcim je možné povoliť vrátenie tovaru, ktorý bude neporušený a originálne zabalený. Kupujúcemu sa bude účtovať manipulačný poplatok vo výške 50% z predajnej ceny tovaru s našou dopravou, pri vlastnej doprave bude účtovaný manipulačný poplatok vo výške 30% z predajnej ceny tovaru. Pri manipulácii s paletou (rozobratie palety) účtujeme poplatok 12 EUR bez DPH/paleta. Vykládku tovaru HR účtujeme 5 EUR bez DPH/produkt / paleta.

Odberateľ / kupujúci na základe dodacieho listu potvrdzuje, že sa oboznámil a súhlasí s úplným znením Všeobecných obchodných, technických a technologických podmienok spoločnosti  **CHYZBET**® uverejnenými na webovej stránke <https://chyzbet.sk/>.

## ■ Všeobecné obchodné podmienky

Tieto všeobecné obchodné podmienky spoločnosti CHYŽBET SK, s.r.o. (ďalej len „VOP“) upravujú vzťah spoločnosti CHYŽBET SK, s.r.o., IČO: 36 789 097 (ďalej len „predávajúci“) a jeho zákazníkov (ďalej len „kupujúci“) pri predaji tovaru a poskytovaní služieb.

### 1. Úvodné ustanovenia

- 1.1 Tieto VOP upravujú vzájomné práva a povinnosti predávajúceho a kupujúceho vyplývajúce zo zmluvného vzťahu založeného kúpnu zmluvou medzi predávajúcim a kupujúcim (ďalej len „zmluva“), predmetom ktorej je predaj výrobkov predávajúceho (ďalej aj „tovar“) a poskytnutie s tým súvisiacich služieb ako napr. doprava a vykládka tovaru a pod. Kúpna zmluva je dojednaním medzi predávajúcim a kupujúcim o podstatných náležitostiach zmluvného vzťahu založeného kúpnu zmluvou, a to najmä o predmete, druhu, termíne plnenia, množstve plnenia, cene, splatnosti a iné.
- 1.2 Predmetom zmluvného záväzku predávajúceho je predaj, prípadne dodávka tovarov a služieb špecifikovaných v zmluve.

### 2. Kúpna zmluva

- 2.1 K uzatvoreniu kúpnej zmluvy medzi predávajúcim a kupujúcim môže dôjsť:
  - pri osobnom odbere odovzdaním a prevzatím tovaru a jeho zaplatením;
  - písomnou formou – uzatvorením písomnej osobitnej kúpnej zmluvy podpísanej oboma zmluvnými stranami alebo potvrdením záväznej objednávky kupujúceho predávajúcim.
- 2.2 Objednávka kupujúceho je návrhom na uzatvorenie kúpnej zmluvy. Ak predávajúci potvrdí záväznú objednávku kupujúceho, dochádza k uzatvoreniu kúpnej zmluvy.
- 2.3 Dohody medzi predávajúcim a kupujúcim, ktoré sa týkajú objednávky, dodávky, prevzatia tovaru a ceny sa uzatvárajú písomne. Základnými dokladmi sú dodací list, faktúra alebo doklad o predaji v hotovosti, a v určitých prípadoch aj objednávka a potvrdenie objednávky alebo osobitná písomná kúpna zmluva.
- 2.4 V prípade, ak predávajúci na žiadosť kupujúceho vystaví cenovú ponuku, táto cenová ponuka platí 14 dní od jej vystavenia kupujúceho, ak na cenovej ponuke nie je uvedená iná doba platnosti.
- 2.5 Uzatvorením zmluvy sa predávajúci zaväzuje dodať tovar a služby podľa podmienok dohodnutých v zmluve a kupujúci je povinný tovar a služby odobrať a zaplatiť za ne predávajúcemu kúpnu cenu.
- 2.6 Akákoľvek zmena už uzavretej zmluvy musí byť písomne potvrdená oboma zmluvnými stranami v písomnom dodatku.
- 2.7 Zmluva je uzatvorená na dobu určitú, a to do splnenia povinností oboch zmluvných strán vyplývajúcich zo zmluvy.

### 3. Dodacie podmienky

- 3.1 Vlastnícke právo k dodávanému tovaru prechádza z predávajúceho na kupujúceho úplným zaplatením kúpnej ceny.
- 3.2 Nebezpečenstvo vzniku škody alebo straty k dodávanému tovaru a/alebo obalom prechádza z predávajúceho na kupujúceho osobným prevzatím tovaru a/alebo obalov kupujúcim v mieste plnenia.
- 3.3 Pokiaľ nie je dohodnuté inak, predávajúci dodá kupujúceho tovar po splnení podmienok kupujúcim v mieste predajného strediska predávajúceho na adrese: Budovateľská 1234. 038 53 Turany.
- 3.4 V prípade, ak je v zmluve uvedené iné miesto dodania tovaru ako je uvedené v bode 3.3 týchto VOP, je dodávka splnená odovzdaním tovaru prvému prepravcovi. Náklady na prepravu tovaru znáša kupujúci, pokiaľ sa zmluvné strany nedohodnú inak.
- 3.5 Doprava tovaru nie je zahrnutá v cene tovaru, pokiaľ sa zmluvné strany nedohodnú inak.
- 3.6 Za osobné prevzatie sa považuje okamih:
  - naloženia na dopravný prostriedok kupujúceho;
  - odovzdanie k preprave prvému dopravcovi kupujúceho,
  - odovzdanie kupujúceho v prípade, ak dopravu podľa zmluvy zabezpečuje predávajúci.
- 3.7 Tovar a obaly je oprávnený prevziať osobne kupujúci alebo ním poverená osoba.
- 3.8 Na dodaný tovar a obaly vystaví predávajúci dodací list, ktorým preukazuje svoje plnenie. Dodací list obsahuje: údaj o mieste plnenia, číslo zmluvy (objednávky), na základe ktorej je vystavený, údaje o príjemcovi, údaje o predmete plnenia (typ, cena za jednotku, cena celkom, množstvo, zlava), čitateľné údaje o príjemcovi a jeho podpis, pečiatka a podpis zodpovedného pracovníka predávajúceho.
- 3.9 Predávajúci je povinný tovar zabaliť a zabezpečiť pre prepravu spôsobom potrebným k zachovaniu a ochrane tovaru. Obalom sa rozumie paleta a ďalšie predmety slúžiace k ochrane, prípadne preprave tovaru.
- 3.10 V prípade, že na zmluve nie je stanovený presný dátum odberu, môže kupujúci alebo ním splnomocnená osoba tovar odobrať iba po predchádzajúcej dohode s predávajúcim, prípadne na základe výzvy predávajúceho.
- 3.11 Predávajúci nezodpovedá za škody vzniknuté pri neuskutočení nakladky z

dôvodu poveternostných vplyvov, pri prerušení dodávky elektrickej energie alebo iných nepredvídaných okolností.

### 4. Platobné podmienky

- 4.1 Kúpna cena predmetu plnenia je stanovená dohodou zmluvných strán. K týmto cenám môže predávajúci poskytnúť zľavy a provízie, na ktorých poskytnutie však kupujúci nemá právny nárok. V cene výrobkov je zahrnutá nakládka na dopravný prostriedok. Vratné obaly a prípadná doprava je kupujúceho účtovaná zvlášť.
- 4.2 Ceny štandardných výrobkov sú uvedené v platnom cenníku predávajúceho.
- 4.3 Cena tovaru na zákazku je kalkulovaná v cenovej ponuke na vyžiadanie kupujúceho a cenová ponuka je časovo obmedzená. V prípade, že medzi odovzdaním cenovej ponuky a uzatvorením kúpnej zmluvy príde k výraznému zvýšeniu vstupov (materiál, energie) alebo k chybnému zadaniu zo strany kupujúceho, je predávajúci oprávnený zodpovedajúcim spôsobom opraviť cenovú kalkuláciu.
- 4.4 Kúpna cena bude kupujúcim uhradená nasledovne:
  - v hotovosti pri odbere kupujúcim alebo ním poverenou osobou;
  - platbou vopred na základe faktúry, vystavenej predávajúcim. V tomto prípade bude tovar vydaný na základe predloženia výpisu z účtu z peňažného ústavu alebo ústrižku peňažnej zložky;
  - zálohovou platbou na základe vystavenej zálohovej faktúry. Dodávky tovaru budú začaté po uhradení zálohy. Po uskutočnení zdaniateľného plnenia vystaví predávajúci kupujúceho faktúru - daňový doklad, kde bude uhradená záloha odpočítaná. V prípade, že nebude zálohová faktúra uhradená v lehote jej splatnosti, má predávajúci právo od kúpnej zmluvy odstúpiť a previesť storno zálohovej faktúry. Odstúpením od zmluvy a stornom zálohovej faktúry nie sú dotknuté práva predávajúceho na úhradu sankčných postihov, ktoré je kupujúci povinný predávajúcemu uhradiť; tým nie je dotknutý nárok predávajúceho na náhradu škody. Predávajúci pritom nezodpovedá za škody spôsobené nerealizovaním plnením podľa zmluvy, od ktorej odstúpil;
  - zaplatením faktúry vystavenej predávajúcim v lehote splatnosti, stanovenej zmluvou.
- 4.5 Pokiaľ nie je v kúpnej zmluve stanovené inak, je doba splatnosti faktúry 14 dní. V prípade oneskorenia úhrady fakturovanej kúpnej ceny za tovar, prípadnú dopravu a vratné obaly, je kupujúci povinný uhradiť predávajúcemu úrok z omeškania vo výške 0,03 % z dlžnej sumy za každý aj začatý deň omeškania.
- 4.6 Kupujúci je povinný uhradiť predávajúcemu dopravné a všetky ďalšie účelne vynaložené náklady na dopravu tovaru, ak si kupujúci nezabezpečí dopravu vo vlastnej réžii.
- 4.7 Reklamácia po prevzatí tovaru neopravňuje kupujúceho k zadržaniu platieb za tovar dodaný predávajúcim.
- 4.8 V prípade, že kupujúci neuhradí svoje predchádzajúce záväzky voči predávajúcemu, je predávajúci oprávnený zastaviť ďalšie dodávky, pričom kupujúci nemá právny nárok uplatňovať alebo vymáhať od predávajúceho náhradu škody a ušlého zisku.

### 5. Technické požiadavky, zodpovednosť za vady, záruka za kvalitu, reklamačný poriadok

- 5.1 Výrobky predávajúceho spĺňajú nasledovné požiadavky:
  - zámková dlažba: EN 1338:2005, EN 1338:2005/AC:2007;
  - obrubníky a krajnice: EN 0340:2004, EN 1340:2004/AC:2007;
  - chodníková dlažba: EN 1339:2005, EN 1339:2005/AC:2007;
  - šalovacie tvárnice: EN 771-3:2005, EN 771-3:2005/A1;
  - záhradné elementy: EN 13198:2005.
- 5.2 Záruka sa nevzťahuje na vady vzniknuté v dôsledku neprimeraného použitia, neodbornej manipulácie s tovarom, na vady spôsobené správaním alebo konaním kupujúceho alebo treťou osobou a vadami spôsobené nedodržaním technologických a montážnych predpisov a návodov predávajúceho.
- 5.3 Predávajúci poskytuje záruku na tovar v trvaní 36 mesiacov od prevzatia tovaru kupujúcim, pokiaľ nie je v zmluve uvedené inak. Zjavné vady nepaletovaných a nezabalených výrobkov je kupujúci povinný oznámiť predávajúcemu ihneď pri prevzatí tovaru, zjavné vady paletovaných a zabalených výrobkov najneskôr do 5 dní od prevzatia. Kupujúci je v okamihu preberania tovaru povinný si tovar dôkladne prehladať a prípadné vady oznámiť ihneď pri preberaní tovaru a tieto uviesť v dodacom liste. Skryté vady je kupujúci povinný reklamovať u predávajúceho bez zbytočného odkladu, odkedy sa prejavili, najneskôr do 36 mesiacov od prevzatia tovaru. Za zjavnú vadu sa považuje nedodržanie príslušných noriem, dokumentácie a zmluvných podmienok vo vzhlade, rozmeroch, v mechanickom poškodení, kompletnosti a množstva výrobkov.
- 5.4 Predávajúci sa zaväzuje odstrániť vady svojej dodávky na základe písomnej oprávnenej reklamácie kupujúceho, ktorá musí obsahovať popis vady, jej presnú špecifikáciu, požiadavku reklamujúceho na vybavenie reklamácie a doloženie dokladu o kúpe tovaru (pokiaľ je to možné, kupujúci doloží aj identifikačnú etiketu tovaru, ktorá je súčasťou jeho obalu). Miestom podania reklamácie je sídlo predávajúceho. V prípade oprávnenej reklamácie v priebehu záručnej doby má kupujúci nárok na bezplatné odstránenie vady, ak ide o vadu odstrániteľnú, prípadne zľavu z kúpnej ceny, ak sa jedná o vadu, ktorá nebráni použitiu výrobku k pôvodnému účelu a kupujúci s týmto riešením súhlasí. Zľava sa stanoví podľa rozsahu poškodenia výrobkov. Pokiaľ by vada bránila pôvodnému použitiu výrobku, má

kupujúci nárok na bezplatnú výmenu výrobku. Reklamácia jednotlivých výrobkov neoprávňuje k reklamácii celej dodávky.

- 5.5 Betón, z ktorého je tovar vyrobený, sa skladá z čistých prírodných materiálov - piesok, štrk, cement a voda. V súvislosti s faktormi pôsobiacimi behom výroby a skladovania výrobkov, môže v ojedinelých prípadoch dôjsť ku kolísaniu farebných odtieňov a k vzniku tzv. výkvetov, t.j. vystúpeniu voľného vápna obsiahnutého v cemente na povrch výrobku. Zabrániť k vzniku drobných rozdielov farebných odtieňov a vápenných výkvetov je za použitia najmodernejších technologických postupov nemožné. Farebné rozdiely a výkvety však v žiadnom prípade nemajú žiadny vplyv na kvalitu a úžitkové vlastnosti výrobku, a preto ich nemožno považovať za vadu tovaru a reklamovať. Pôsobením poveternostných vplyvov a bežným mechanickým namáhaním príde k vyrovnaniu farebných rozdielov a zmiznutiu výkvetov.
- 5.6 Predávajúci nezodpovedá za vady tovaru zapríčinené:
  - nesprávnym zapracovaním, manipuláciou, uplatnením nevhodných pracovných postupov alebo iným nesprávnym použitím (napr. na iné ako určené účely); každý tovar má v typovom liste dostupnom na internetovej stránke predávajúceho špecifikovanú vhodnosť použitia a spôsob zapracovania; nedodržanie daných postupov môže viesť k zamietnutiu reklamácie;
  - miernou farebnou odlišnosťou alebo farebnými odchýlkami; farebné zámkové dlažby a ostatné betónové tovary sa vyrábajú z prírodných materiálov. Rozdiely vo farebnosti môžu byť zapríčinené ako vstupnými prírodnými materiálmi (napr. kamenivo), tak aj rozdielnym časovým obdobím výroby daných tovarov. Preto pre minimalizovanie odchýlky v jemnej farebnej odlišnosti sa odporúča tovar pokladať z viacerých paliet súčasne, minimálne z troch až štyroch;
  - nesprávnym skladovaním pred montážou;
  - nesprávnym uložením (je potrebné dodržať 3-5 mm odstup od jednotlivých kociek, obzvlášť pri dlažbe, ktorá nemá vyznačený dištanec);
  - nesprávnym naprojektovaním, prevedením podkladu alebo použitím nesprávneho druhu výrobku;
  - uložením pomocou vibračných zariadení nevytvrdeného tovaru skôr ako 18 dní odo dňa jeho výroby;
  - uložením pomocou vibračných zariadení bez použitia gumovej ochrannej podložky;
  - použitím cementových zmesí k špárovaniu (obrubníkov, krajníc a pod.), doporučuje sa použitie špeciálnych elastických špárovacích materiálov;
  - uložením, ktoré nie je vykonané v súlade so stavebnými predpismi a normami;
  - vykonaním neoprávnených zásahov, t.j. impregnáciou, odstraňovaním výkvetov a nečistôt iným spôsobom, ako je odporúčaný výrobcom;
  - na mikrotrhliny spôsobené prirodzenou vlastnosťou betónu;
  - na prirodzenú zmenu farebnosti spôsobenú používaním;
  - na prirodzené opotrebenie vrchnej vrstvy.
- 5.7 Kupujúcu zaniká právo z väd tovaru, ak vzniknuté vady neoznámi riadne, včas a v súlade s VOP a príslušnými ustanoveniami zákona. Reklamáciu je možné uplatniť prostredníctvom vyplneného reklamačného protokolu, ktorý je dostupný na webovom sídle predávajúceho v sekcii „Na stiahnutie“. Reklamačný protokol je potrebné zaslať na mail: obchod@chyzbet.sk.
- 5.8 **Informácie o zodpovednosti za vady určené výlučne pre spotrebiteľov, t.j. fyzické osoby, ktoré pri uzatváraní a plnení zmluvy nekonajú v rámci predmetu svojej podnikateľskej činnosti, zamestnania alebo povolania:**

#### Práva zo zodpovednosti za vady

1. Ak predávajúci zodpovedá za vadu predanej veci, kupujúci má voči nemu právo na odstránenie vady opravou alebo výmenou, právo na primeranú zľavu z kúpnej ceny alebo právo od kúpnej zmluvy odstúpiť.
2. Kupujúci môže odoprieť zaplatiť kúpnu cenu alebo jej časť, kým si predávajúci nespĺni povinnosti, ktoré mu vyplývajú zo zodpovednosti za vady, ibaže kupujúci je v čase vyknutia vady v omeškaní so zaplatením kúpnej ceny alebo jej časti. Kupujúci zaplatí kúpnu cenu bez zbytočného odkladu po splnení povinností predávajúcim.
3. Kupujúci môže uplatňovať práva zo zodpovednosti za vady, len ak vytkol vadu do dvoch mesiacov od zistenia vady, najneskôr do uplynutia doby 36 mesiacov od prevzatia tovaru.
4. Uplatnenie práv zo zodpovednosti za vady nevyklučuje právo kupujúceho na náhradu škody, ktorá mu z vady vznikla.

#### Vytknutie vady

1. Vadu možno vytknúť v ktorejkoľvek prevádzkarni predávajúceho alebo prostredkami diaľkovej komunikácie na adrese sídla predávajúceho.
2. Ak kupujúci vytkol vadu poštovou zásielkou, ktorú predávajúci odoprel prijať, zásielka sa považuje za doručení v deň odopretia.
3. Predávajúci poskytne kupujúcu písomné potvrdenie o vytknutí vady bezodkladne po vytknutí vady kupujúcim. Predávajúci v potvrdení o vytknutí vady uvedie lehotu, v ktorej vadu v súlade s § 507 ods. 1 odstráni. Lehota oznámená podľa predchádzajúcej vety nesmie byť dlhšia ako 30 dní odo dňa vyknutia vady, ak dlhšia lehota nie je odôvodnená objektívnym dôvodom, ktorý predávajúci nemôže ovplyvniť.
4. Ak predávajúci odmietne zodpovednosť za vady, dôvody odmietnutia písomne oznámi kupujúcu. Ak kupujúci znaleckým posudkom alebo odborným stanoviskom vydaným akreditovanou osobou, autorizovanou osobou alebo notifikovanou

osobou preukáže zodpovednosť predávajúceho za vadu, môže vytknúť vadu opakovaně a predávajúci nemôže odmietnuť zodpovednosť za vadu; za opakované vytknutie vady sa vzťahuje ustanovenie § 621 ods. 3 Občianskeho zákonníka. Na náklady spotrebiteľa spojené so znaleckým posudkom a odborným stanoviskom sa vzťahuje § 509 ods. 2 Občianskeho zákonníka.

5. Ak pred uzatvorením zmluvy alebo, ak sa zmluva uzatvára na základe objednávky kupujúceho, pred odoslaním objednávky, predávajúci oboznámil kupujúceho, že vady možno vytknúť aj u inej osoby, konanie alebo opomenutie tejto osoby sa na účely zodpovednosti za vady považuje za konanie alebo opomenutie predávajúceho.

#### Odstránenie vady

1. Kupujúci má právo zvoliť si odstránenie vady výmenou veci alebo opravou veci. Kupujúci si nemôže zvoliť spôsob odstránenia vady, ktorý nie je možný alebo ktorý by v porovnaní s druhým spôsobom odstránenia vady spôsobil predávajúcu neprímerané náklady s ohľadom na všetky okolnosti, najmä na hodnotu, ktorú by mala vec bez vady, na závažnosť vady a na skutočnosť, či by druhý spôsob odstránenia vady spôsobil kupujúcu značné ťažkosti.

2. Predávajúci môže odmietnuť odstránenie vady, ak oprava ani výmena nie sú možné alebo ak by si vyžadovali neprímerané náklady s ohľadom na všetky okolnosti vrátane okolností podľa odseku 1 druhej vety.

3. Predávajúci opraví alebo vymení vec v primeranej lehote (§ 507 ods. 1 Občianskeho zákonníka) po tom, čo kupujúci vytkol vadu, bezplatne, na vlastné náklady a bez spôsobenia závažných ťažkostí kupujúcu s ohľadom na povahu veci a účel, na ktorý kupujúci vec požadoval.

4. Na účely opravy alebo výmeny kupujúci odovzdá alebo sprístupní vec predávajúcu alebo osobe podľa § 622 ods. 5 Občianskeho zákonníka. Náklady prevzatia veci znáša predávajúci.

5. Predávajúci dodá opravenú vec alebo náhradnú vec kupujúcu na vlastné náklady rovnakým alebo obdobným spôsobom, akým mu kupujúci dodal vadnú vec, ak sa strany nedohodnú inak. Ak kupujúci neprevezme vec v lehote šiestich mesiacov odo dňa, kedy ju mal prevziať, môže predávajúci vec predaf. Ak ide o vec väčšej hodnoty, predávajúci kupujúceho o zamýšľanom predaji vopred upovedomí a poskytne mu primeranú dodatočnú lehotu na prevzatie veci. Predávajúci bezodkladne po predaji vyplatí kupujúcu výťažok z predaja veci po odpočítaní nákladov, ktoré účelne vynaložil na jej úschovu a predaj, ak kupujúci uplatní právo na podiel z výťažku v primeranej lehote uvedenej predávajúcim v oznámení o zamýšľanom predaji veci. Predávajúci môže vec na vlastné náklady zničiť, ak sa ju nepodarilo predaf alebo ak predpokladaný výťažok z predaja nebude postačovať ani na úhradu nákladov, ktoré predávajúci účelne vynaložil na úschovu veci, a nákladov, ktoré by predávajúci musel nevyhnutne vynaložiť na jej predaj.

6. Predávajúci pri odstránení vady zabezpečí odstránenie veci a inštaláciu opravenej veci alebo náhradnej veci, ak si výmena alebo oprava vyžaduje odstránenie vadnej veci, ktorá bola nainštalovaná v súlade s jej povahou a účelom pred tým, ako sa vada prejavila. Predávajúci a kupujúci sa môžu dohodnúť, že odstránenie veci a inštaláciu opravenej alebo náhradnej veci zabezpečí kupujúci na náklady a nebezpečenstvo predávajúceho.

7. Pri odstránení vady výmenou veci nemá predávajúci právo na náhradu škody spôsobenú bežným opotrebovaním veci a na odplatu za bežné užívanie veci pred jej výmenou.

8. Predávajúci zodpovedá za vady náhradnej veci podľa § 619 Občianskeho zákonníka.

#### Zľava z kúpnej ceny a odstúpenie od zmluvy

1. Kupujúci má právo na primeranú zľavu z kúpnej ceny alebo môže odstúpiť od kúpnej zmluvy aj bez poskytnutia dodatočnej primeranej lehoty, ak

- a. predávajúci vec neopravil ani nevymenil,
- b. predávajúci vec neopravil ani nevymenil v súlade s § 623 ods. 4 a 6 Občianskeho zákonníka,
- c. predávajúci odmietol odstrániť vadu podľa § 623 ods. 2 Občianskeho zákonníka,
- d. vec má rovnakú vadu napriek oprave alebo výmene veci,
- e. vada je takej závažnej povahy, že odôvodňuje okamžitú zľavu z kúpnej ceny alebo odstúpenie od kúpnej zmluvy, alebo
- f. predávajúci vyhlásil alebo je z okolností zřejmé, že vadu neodstráni v primeranej lehote alebo bez spôsobenia závažných ťažkostí pre kupujúceho.

2. Pri posudzovaní práva kupujúceho na zľavu z kúpnej ceny alebo odstúpenie od kúpnej zmluvy podľa odseku 1 písm. d) a e) sa zohľadnia všetky okolnosti, najmä druh a hodnota veci, povaha a závažnosť vady a možnosť od kupujúceho objektívne žiadať, aby dôveroval v schopnosť predávajúceho odstrániť vadu.

3. Zľava z kúpnej ceny musí byť primeraná rozdielu hodnoty predanej veci a hodnoty, ktorú by vec mala, ak by bola bez väd.

4. Kupujúci nemôže odstúpiť od kúpnej zmluvy podľa odseku 1, ak sa kupujúci spolupodieľal na vzniku vady alebo ak je vada zanedbateľná. Dôkazné bremeno, že sa kupujúci spolupodieľal na vzniku vady a že vada je zanedbateľná, nesie predávajúci.

5. Ak sa zmluva týka kúpy viacerých vecí, kupujúci môže od nej odstúpiť len vo vzťahu k vadnej veci. Vo vzťahu k ostatným veciam môže odstúpiť od zmluvy, len ak

nemožno dôvodne očakávať, že bude mať záujem ponechať si ostatné veci bez vadnej veci.

6. Kupujúci po odstúpení od zmluvy alebo jej časti vráti vec predávajúcemu na náklady predávajúceho. Predávajúci zabezpečí odstránenie veci, ktorá bola nainštalovaná v súlade s jej povahou a účelom pred tým, ako sa vada prejavila. Ak predávajúci vec v primeranej lehote neodstráni, môže kupujúci zabezpečiť odstránenie a doručenie veci predávajúcemu na náklady a nebezpečenstvo predávajúceho.

7. Predávajúci po odstúpení od zmluvy vráti kupujúcemu kúpnu cenu najneskôr do 14 dní odo dňa vrátenia veci predávajúcemu alebo po preukázaní, že kupujúci zaslal vec predávajúcemu, podľa toho, ktorý okamih nastane skôr.

8. Predávajúci vráti kúpnu cenu kupujúcemu alebo mu vyplatí zľavu z kúpnej ceny rovnakým spôsobom, aký použil kupujúci pri zaplatení kúpnej ceny, ak kupujúci výslovne nesúhlasí s iným spôsobom úhrady. Všetky náklady spojené s úhradou znáša predávajúci.

9. Predávajúci nemá právo na náhradu škody spôsobenú bežným opotrebovaním veci a na odplatu za bežné užívanie veci pred odstúpením od kúpnej zmluvy.

#### Náhrada nákladov predávajúceho

Ak je vada, za ktorú zodpovedá predávajúci, dôsledkom konania alebo opomenutia inej osoby v rovnakom dodávateľskom reťazci, predávajúci má voči tejto osobe právo na náhradu účelne vynaložených nákladov, ktoré mu vznikli v dôsledku vykonania vady a uplatnenia práva zo zodpovednosti za vady kupujúcim podľa § 621 Občianskeho zákonníka.

#### 6. Skončenie zmluvného vzťahu a okolnosti vylučujúce zodpovednosť

- 6.1 Predávajúci a kupujúci sa dohodli, že kupujúci má právo odstúpiť od už uzavretej zmluvy, ak zaplatí predávajúcemu odstupné v súlade s bodom 6.2. VOP.
- 6.2 V prípade, že k takémuto odstúpeniu dôjde 21 kalendárnych dní pred potvrdeným termínom plnenia, je kupujúci povinný zaplatiť odstupné vo výške 1% z dohodnutej celkovej kúpnej ceny a uhradí predávajúcemu preukázateľné náklady na prípravu výroby k dátumu zrušenia zmluvy (napr. nákup foriem, materiálu). Pokiaľ k takémuto odstúpeniu dôjde v dobe 14 dní pred potvrdeným termínom plnenia, je kupujúci povinný zaplatiť odstupné vo výške 30 % dohodnutej celkovej kúpnej ceny. Odstupné je kupujúci povinný zaplatiť najneskôr do 7 kalendárnych dní od doručenia oznámenia o využití práva na zrušenie kúpnej zmluvy s úhradou odstupného.
- 6.3 Odstúpením od zmluvy nie je dotknutá povinnosť kupujúceho uhradiť predávajúcemu dohodnuté odstupné a do jeho uhradenia trvá nárok predávajúceho na odstupné.
- 6.4 Bez uhradenia odstupného je kupujúci oprávnený odstúpiť od zmluvy len zo zákonných dôvodov alebo z dôvodov uvedených v zmluve alebo týchto VOP.
- 6.5 V prípade, že dôjde k okolnostiam, ktoré nie je možné v dobe podpisu kúpnej zmluvy predvídať, a ktoré spôsobia predávajúcemu prekážku v plnení jeho zmluvných povinností, je predávajúci oprávnený posunúť lehotu plnenia o dobu, po ktorú táto prekážka trvala a o primeranú dobu potrebnú k rozbehu svojej normálnej činnosti.
- 6.6 Predávajúci garantuje v zmluve a v týchto VOP dohodnuté podmienky s výnimkou nepredvídaných okolností vyššej moci nezávislých od vôle predávajúceho, ktoré znemožnia ich dodržanie alebo učinia ich dodržanie neprimerane komplikovaným. K takýmto okolnostiam patria najmä vojna, vyhlásená i nevyhlásená, občianske vojny, vzbury a revolúcie, pirátske činy a sabotáže, prírodné katastrofy, explózie, požiare, zničenie strojov, výrobní a/alebo iných zariadení, zničenie alebo strata počas dopravy alebo uskladnenia, zákaz exportu/importu, meškania na strane subdodávateľa, nedostatok základného materiálu, paliva, prepravných kapacít, bojkoty, štrajky a embargá každého druhu, obsadenie závodov a ich pobočiek, ktoré nastalo v podniku predávajúceho, výrobcu, resp. jeho subdodávateľov, nezavinené omeškanie dodávok materiálov, surovín a komponentov, dopravné podnikové poruchy, zásahy úradov štátu a podobné udalosti vyššie moci. V týchto prípadoch je predávajúci oprávnený odstúpiť od zmluvy bez toho, aby bol kupujúcemu povinný poskytnúť náhradu škody.
- 6.7 Kupujúci môže od predávajúceho požadovať vyjadrenie, či od zmluvy odstúpi alebo či ju bude plniť v primeranej lehote. Pokiaľ sa predávajúci nevyjadrí, má kupujúci právo odstúpiť od zmluvy. Čiastočné plnenie, ktoré bolo do tejto doby uskutočnené, nemôže kupujúci odmietnuť.
- 6.8 Vylúčenie zodpovednosti predávajúceho v zmysle bodu 6.5 VOP je účinné len po dobu, po ktorú vyššia moc, resp. jej následok, trvá. Ak vyššia moc bráni predávajúcemu plniť podmienky zmluvy, má právo primerane predĺžiť termín dodávky.

#### 7. Paletové hospodárstvo

- 7.1 Tovar je dodávaný na drevených paletách o veľkosti 1200x1000mm, 1200x650 mm a 1200x800mm. Palety sú zálohované a je možné ich nepoškodené vrátiť predávajúcemu v jeho sídle. Určité druhy tovarov (napr. Dlažba Antico) sú dodávané v balení Bigbag. Bigbasy nie sú vratné a ich cena je uvedená v aktuálnom cenníku.
- 7.2 Kupujúci má právo na výmenu paliet pri odbere alebo ich vrátiť predávajúcemu za nasledovných podmienok, ak nie je v zmluve uvedené inak:
  - vrátené palety musia byť roztriedené podľa rovnakého druhu, nepoškodené (akokoľvek poškodené palety sa vrátiť nedajú), uložené na seba (nie do seba);
  - palety musia byť vrátené v sídle predávajúceho kupujúcim, ktorý preukáže, z ktorej

dodávky tovaru sa palety vracajú (dátum a číslo faktúry),

- nepoškodené palety musia byť vrátené do 6 mesiacov nasledujúcich po mesiaci, v ktorom bola dodávka tovaru uskutočnená a v počte, v akom boli palety odobrané spolu s tovarom.

- 7.3 V prípade, ak kupujúci splní všetky podmienky uvedené v bode 7.2 VOP, je predávajúci povinný prevziať palety späť a vrátiť kupujúcemu uhradenú zálohu za palety krátenú o amortizáciu z ceny palety vo výške určenej v aktuálnom cenníku predávajúceho.

#### 8. Záverečné ustanovenia

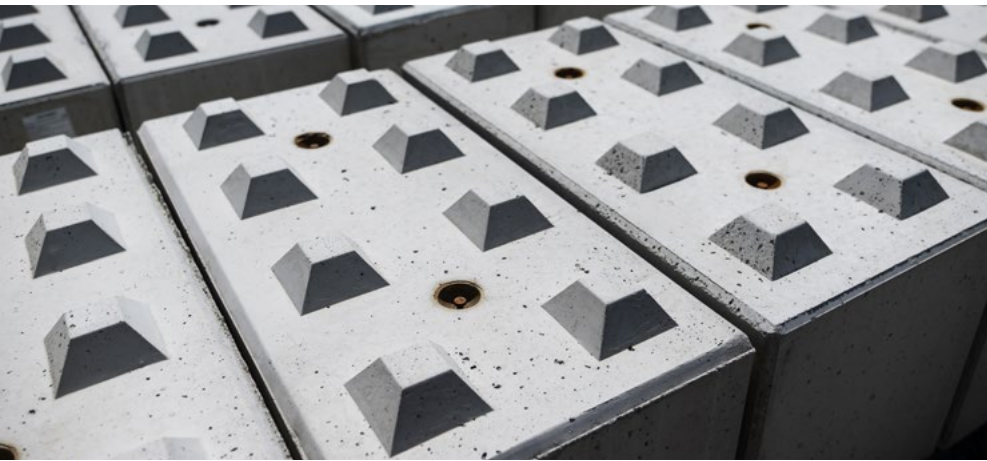
- 8.1 Ak nie je v zmluve stanovené inak, zmluva a VOP sa spravujú a riadia v prípade, ak kupujúcim je podnikateľ, príslušnými ustanoveniami Obchodného zákonníka, a v prípade, ak kupujúcim je spotrebiteľ, príslušnými ustanoveniami Občianskeho zákonníka a zákona č. 108/2024 Z.z. o ochrane spotrebiteľa a o zmene a doplnení niektorých zákonov.
- 8.2 Tieto VOP sú súčasťou každej zmluvy uzatvorenej medzi predávajúcim a kupujúcim (fyzickou alebo právnickou osobou) na druhej strane, pričom v prípade rozporu má prednosť zmluva.
- 8.3 Zmluvné strany sa dohodli, že všetky písomnosti (vrátane faktúr) doručované medzi zmluvnými stranami v súvislosti so zmluvou alebo VOP sa budú doručovať na aktuálne adresy ich sídiel (resp. miest podnikania) uverejnené v obchodnom (živnostenskom) registri na internete alebo na adresy uvedené v zmluve, pokiaľ si neoznámia zmenu adresy.
- 8.4 Kupujúci, ktorý je podnikateľom, podpisom na zmluve udeľuje predávajúcemu súhlas na zverejnenie obchodného mena kupujúceho a skutočnosti, že kupujúci je v zmluvnom vzťahu s predávajúcim, vrátane názvu projektu (bez zverejnenia konkrétnych podmienok zmluvného vzťahu), na účely vykonávania marketingových činností predávajúceho.
- 8.5 Kupujúci podpisom na zmluve vyhlasuje, že je oboznámený so všetkými protikorupčnými, protimonopolnými právnymi predpismi a predpismi upravujúcimi pranie špinavých peňazí (spoločne len „protikorupčné právne predpisy“) a právnymi predpismi trestného práva, a že ich bude dodržiavať.
- 8.6 Predávajúci podpisom na zmluve potvrdzuje, že s kupujúcim uzavrel zmluvu výslovne s tým, že nebudú porušené žiadne protikorupčné právne predpisy alebo predpisy trestného práva. Akékoľvek porušenie týchto povinností kupujúcim sa bude považovať za podstatné porušenie zmluvy, ktoré predávajúceho oprávňuje kedykoľvek odstúpiť od zmluvy s okamžitým účinkom.
- 8.7 Informácie o spracúvaní osobných údajov: Predávajúci ako prevádzkovateľ týmto poskytuje kupujúcemu a fyzickým osobám, ktoré sú jeho kontaktnými osobami (ďalej len „dotknutá osoba“) nasledovné informácie podľa § 20 zákona č. 18/2018 Z.z. o ochrane osobných údajov a o zmene a doplnení niektorých zákonov: Prevádzkovateľ: predávajúci, email: obchod@chyzbet.sk; Účel spracúvania: plnenie zmluvy, starostlivosť o kupujúceho ako zákazníka; Právny základ spracúvania: plnenie zmluvy, oprávnené záujmy; Kategórie spracúvaných osobných údajov: kontaktné údaje (najmä meno, priezvisko, titul, pracovné zaradenie, email, telefón, ident. údaje kupujúceho); Kategórie príjemcov: predávajúci a jeho spriaznené spoločnosti v Slovenskej a Poľskej republike; Doba uchovávania/kritériá na jej určenie: trvanie účelu; Oprávnené záujmy prevádzkovateľa: marketingové aktivity ako napr. prieskum spokojnosti, zákaznicke stretnutia, súťaž, propagácia produktov a značky; Práva dotknutej osoby: právo na prístup k osobným údajom, na opravu, na vymazanie, na obmedzenie spracúvania, na namietanie spracúvania, na prenosnosť osobných údajov, na podanie sťažnosti a návrhu na začatie konania o ochrane osobných údajov; Zdroj osobných údajov: kupujúci, verejne prístupné zdroje. Automatizované individuálne rozhodovanie ani profilovanie sa nevykonáva. Bližšie informácie o ochrane osobných údajov sú dostupné na webovom sídle predávajúceho v sekcii „Zásady ochrany osobných údajov“.
- 8.8 Kupujúci, ktorým je spotrebiteľ, má právo podať predávajúcemu žiadosť o nápravu podľa zákona č. 391/2015 Z. z. o alternatívnom riešení spotrebiteľských sporov a o zmene a doplnení niektorých zákonov v znení zákona č. 108/2024 Z. z. Informácie o alternatívnom riešení spotrebiteľských sporov a zoznam subjektov alternatívneho riešenia spotrebiteľských sporov sú dostupné na: <https://www.mhsa.sk/obchod/ochrana-spotrebiteľa/alternativne-riesenie-spotrebiteľských-sporov-1/zoznam-subjektov-alternatívneho-riesenia-spotrebiteľských-sporov-1>.
- 8.9 Orgánom dozoru, ktorému podlieha činnosť predávajúceho, je Slovenská obchodná inšpekcia so sídlom Prievozská 32 827 99 Bratislava a Inšpektorát SOI pre Žilinský kraj, so sídlom: Predmestská 71, 011 79 Žilina 1, [www.soi.sk](http://www.soi.sk), [www.soi.sk/sk/](http://www.soi.sk/sk/) Podávanie-podnetov-staznosti-navrhov-a-ziadosti.soi.
- 8.10 Tieto VOP a zmluva sa riadia slovenským právom. V prípade viacerých jazykových verzií týchto VOP alebo zmluvy, má vždy prednosť znenie VOP a zmluvy v slovenskom jazyku. V prípade sporu a neúspešného rokovania o urovaní sporu, je na rozhodnutie vo veciach sporu príslušný všeobecný súd v Slovenskej republike podľa právnych predpisov, platných na území Slovenskej republiky.
- 8.11 Tieto VOP nadobúdajú platnosť a účinnosť dňom: 01.07.2024.

# BETÓNOVÝ

*Betónový legoland*

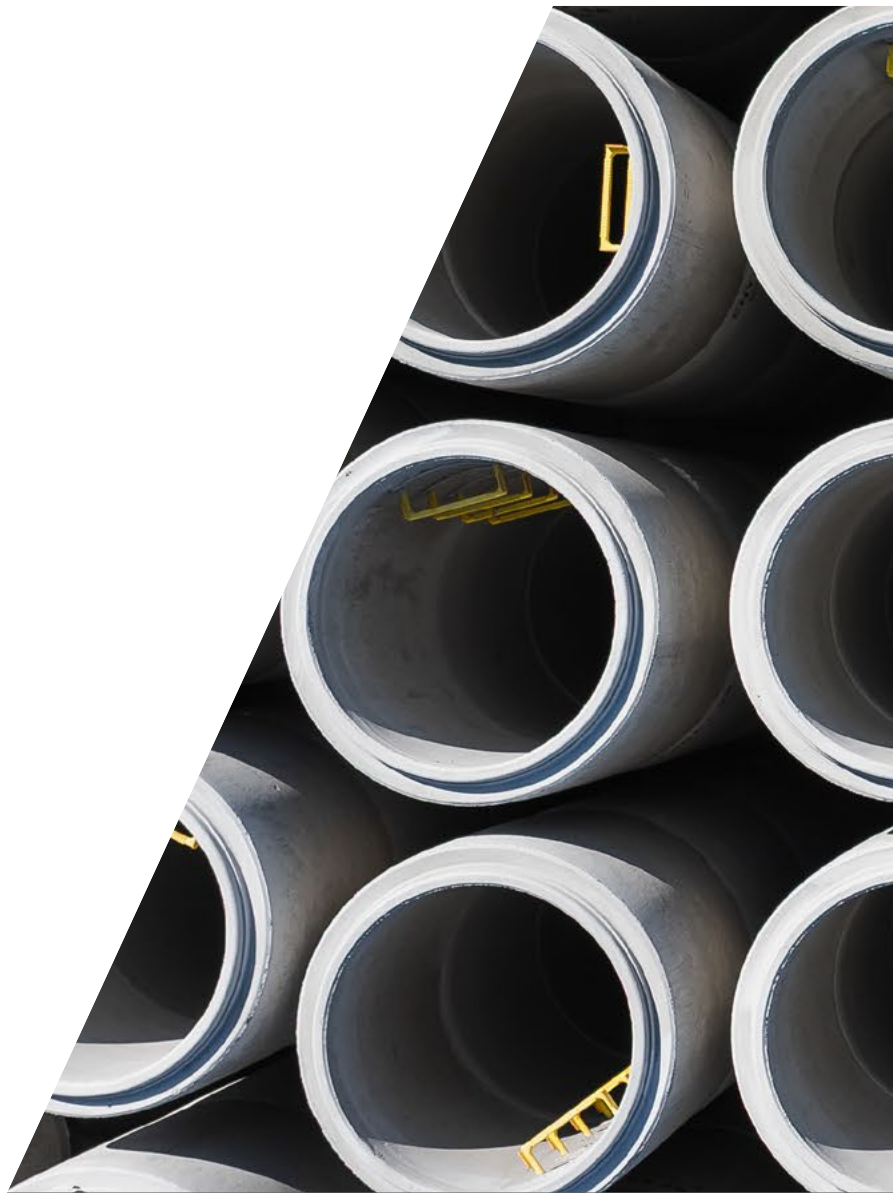


# LEGOLAND

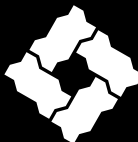




# CHYŽBET<sup>®</sup>



Chyžbet SK, s.r.o.  
Budovateľská 1234, 038 53 Turany  
DIČ: 2022394737



kanalizacia@chyzbet.sk  
+421 911 320 225